

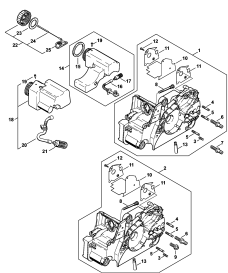
**01-2020-CZ-PL-RUS**



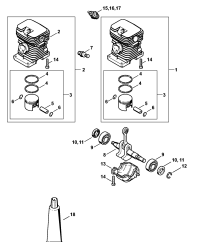
**Содержание**

---

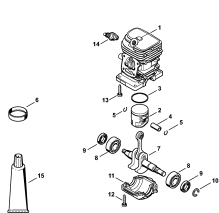
MS 180, MS 180 C	4
Картер двигателя	6
Цилиндр	8
Цилиндр 2-MIX	10
Шумоглушитель	12
Пусковое устройство	14
Пусковое устройство ErgoStart	16
Система зажигания - Антивибрационная система	18
Устройство для защиты рук - Тормоз пильной цепи	21
Быстродействующее натяжное устройство цепи	24
Воздушный фильтр - Кожух	26
Воздушный фильтр - Кожух 2-MIX	29
Карбюратор C1Q-S57, C1Q-S57, C1Q-S264	31
Карбюратор C1Q-S152	34
Карбюратор C1Q-S137, C1Q-S137 BR	36
Карбюратор C1Q-S286 2-MIX	39
Рама рукоятки - Инструмент	41
Лазер 2-in-1	43
Заводской номер агрегата	45
Момент затяжки	47
Момент затяжки	49



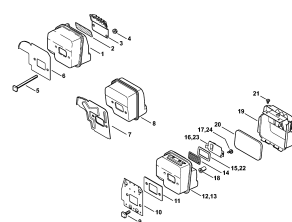
Картер двигателя



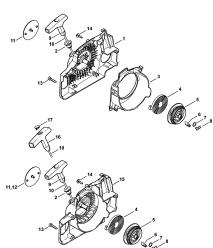
Цилиндр



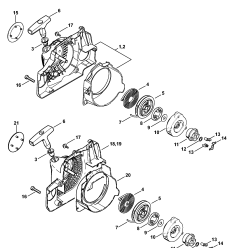
Цилиндр 2-MIX



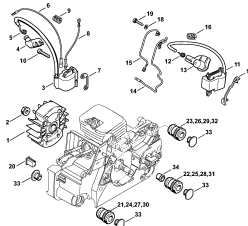
Шумоглушитель



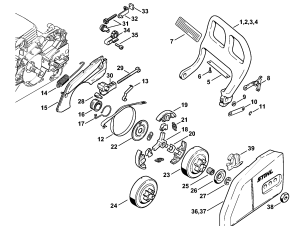
Пусковое устройство



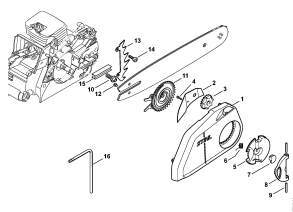
Пусковое устройство ErgoStart



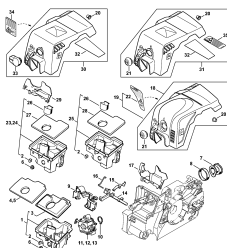
Система зажигания - Антивибрационная система



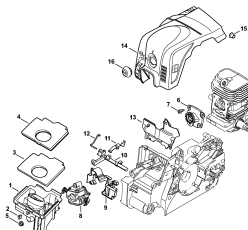
Устройство для защиты рук - Тормоз пильной цепи



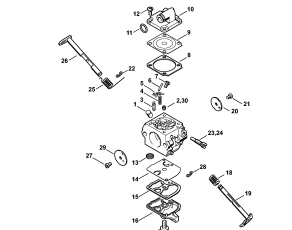
Быстросействующее натяжное устройство цепи



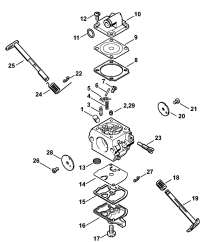
Воздушный фильтр - Кожух



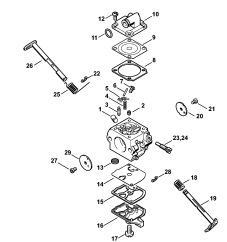
Воздушный фильтр - Кожух 2-MIX



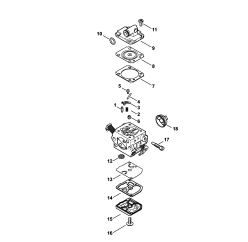
Карбюратор C1Q-S57, C1Q-S57, C1Q-S264



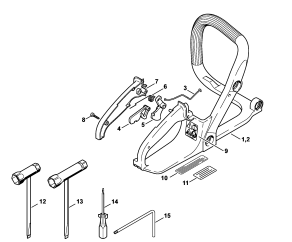
Карбюратор C1Q-S152



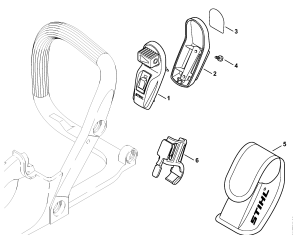
Карбюратор C1Q-S137, C1Q-S137 BR



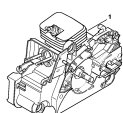
Карбюратор C1Q-S286 2-MIX



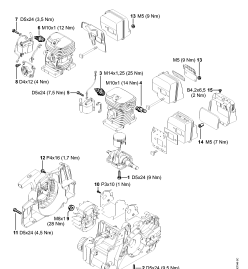
Рама рукоятки - Инструмент



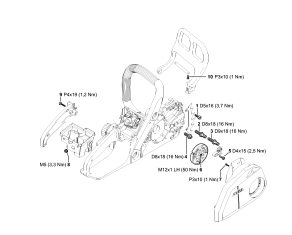
Лазер 2-in-1



Заводской номер агрегата



Момент затяжки

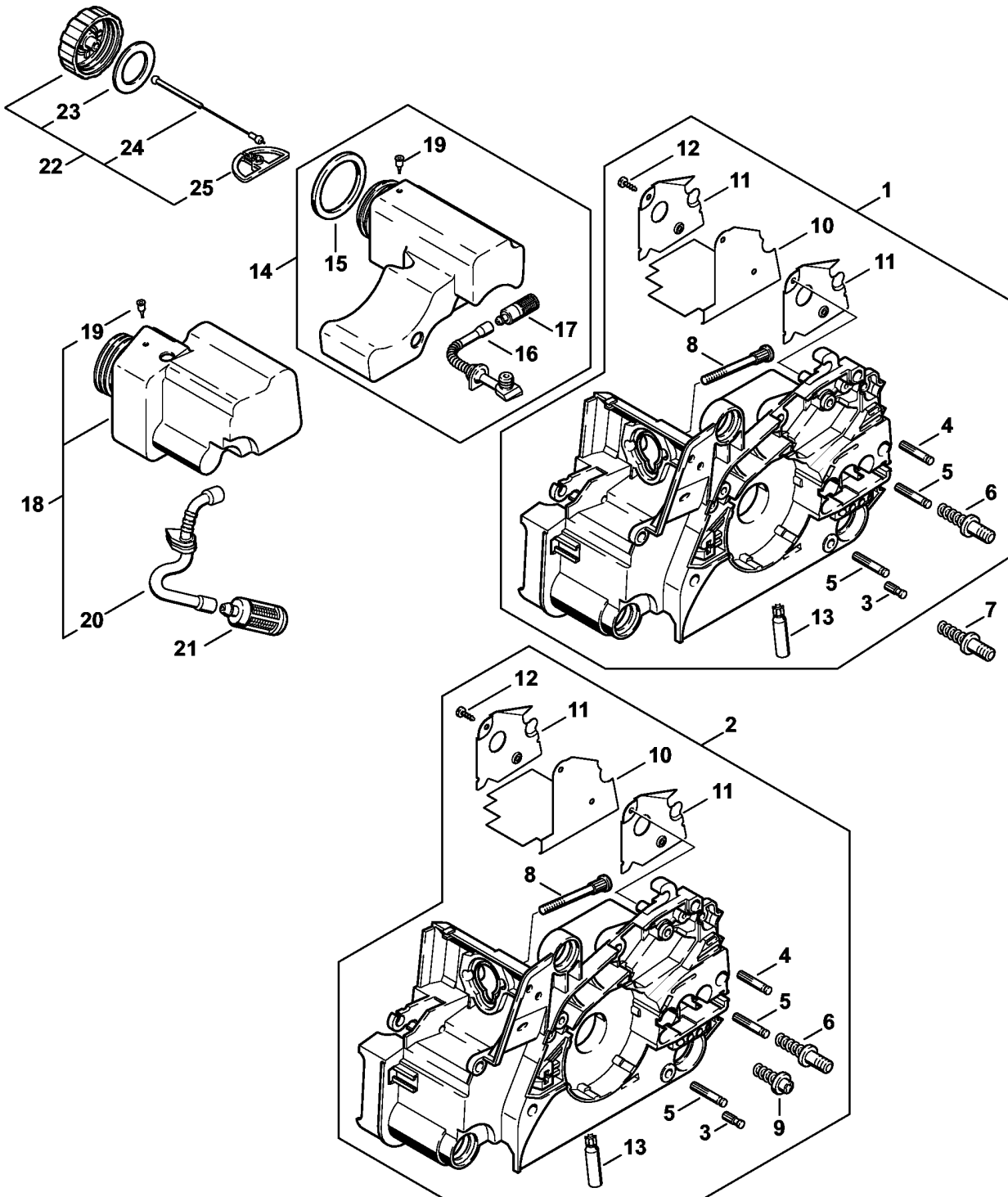


Момент затяжки

(1) MS 180, (2) MS 180 2-MIX, (3) MS 180 C-B, (4) MS 180 C-B D, (5) MS 180 C-B DZ, (6) MS 180 C-B Z, (7) MS 180 C-BE, (8) MS 180 C-BE 2-MIX, (9) MS 180 C-BE Z, (10) MS 180-Z

Наименование	Техническая информация
Картер двигателя	
Цилиндр	
Цилиндр 2-MIX	
Шумоглушитель	
Пусковое устройство	
Пусковое устройство ErgoStart	
Система зажигания - Антивибрационная система	
Устройство для защиты рук - Тормоз пильной цепи	
Быстродействующее натяжное устройство цепи	
Воздушный фильтр - Кожух	
Воздушный фильтр - Кожух 2-MIX	
Карбюратор C1Q-S57, C1Q-S57, C1Q-S264	
Карбюратор C1Q-S152	
Карбюратор C1Q-S137, C1Q-S137 BR	
Карбюратор C1Q-S286 2-MIX	
Рама рукоятки - Инструмент	
Лазер 2-in-1	
Заводской номер агрегата	
Момент затяжки	
Момент затяжки	

**Картер двигателя**

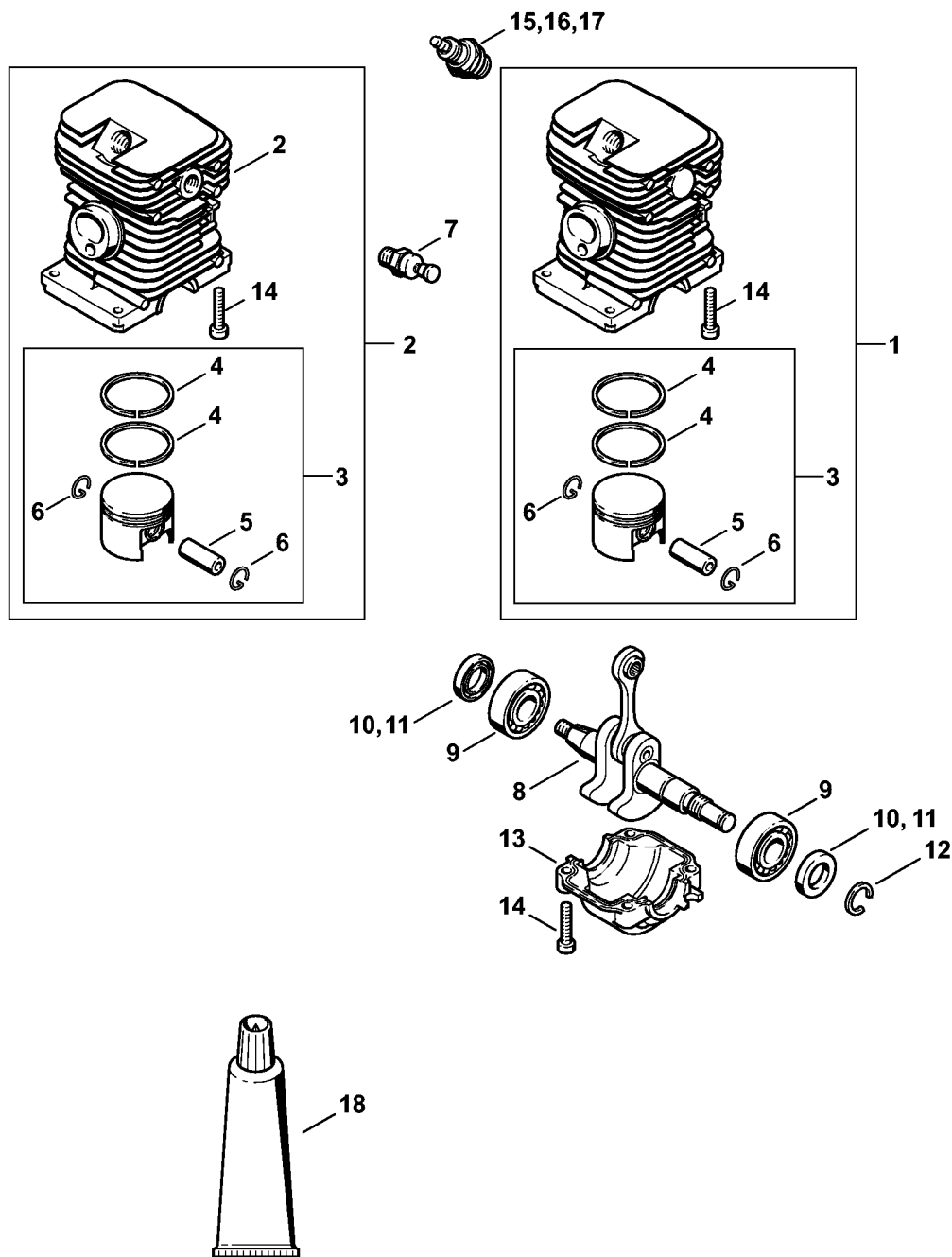


1130-GET-0077-A0

(1) MS 180, (2) MS 180 2-MIX, (3) MS 180 C-B, (4) MS 180 C-B D, (5) MS 180 C-B DZ, (6) MS 180 C-B Z, (7) MS 180 C-BE, (8) MS 180 C-BE 2-MIX, (9) MS 180 C-BE Z, (10) MS 180-Z

## Картер двигателя

Ссылка №	Код артикула	К-во	Наименование	Включая	Техническая информация
1	1130 020 3033	1	Картер двигателя (1,2,10)	3 - 6, 8, 10 - 13	
2	1130 020 3034	1	Картер двигателя (3,4,5,6,7,8,9)	3 - 13	
3	1120 162 5200	1	Палец		
4	1123 162 5200	1	Палец		
5	1123 162 5205	2	Палец		
6	1123 664 2400	2	Шпилька (1,2,10)		
6	1123 664 2400	1	Шпилька (3,4,5,6,7,8,9)		
7	1123 664 2405	2	Шпилька D9/M8 (B) (1,2,10)		29.2011
7	1123 664 2405	1	Шпилька D9/M8 (B) (3,4,5,6,7,8,9)		29.2011
8	1130 122 6601	2	Шпилька		
9	1123 664 2402	1	Шпилька (3,4,5,6,7,8,9)		
10	1130 084 8303	1	Отражательная плёнка (4,5)		
11	1130 145 3400	2	Отражательная плита (4,5)		
12	9104 003 8600	2	Винт с цилиндрической головкой РЗ x 10 (4,5)		
13	1123 640 3200	1	Масляный насос 0,55		
14	1130 350 4400	1	Масляный бачок	15 - 17, 19	
15	0000 359 1241	1	Уплотнительное кольцо		
16	1130 647 9400	1	Шланг		
17	1123 640 3800	1	Всасывающая головка		
18	1130 350 0412	1	Топливный бак	19, 20	
19	0747 313 6810	2	Клапан		
20	1130 358 7701	1	Шланг		
21	0000 350 3500	1	Всасывающая головка		
22	1130 350 0500	2	Запорное устройство топливного бака	23 - 25	
23	0000 359 1240	2	Уплотнительное кольцо		
24	0000 350 0905	2	Тросик		
25	0000 353 0605	2	Крючок		



1130-GET-0075-A0

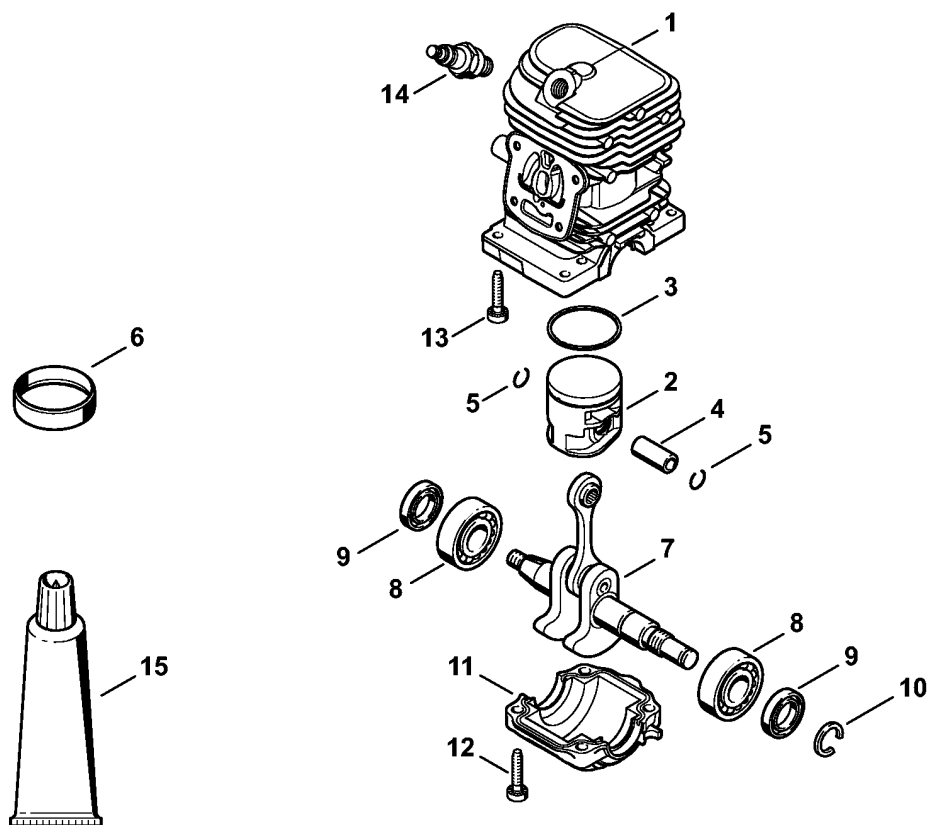


## Цилиндр

Ссылка №	Код артикула	К-во	Наименование	Включая	Техническая информация
1	1130 020 1208	1	Цилиндр с поршнем, Ø 38 мм (1,4,5,6,7,9,10)	3 - 6, 14	
2	* 1130 020 1209	1	Цилиндр с поршнем, Ø 38 мм (3)	3 - 6, 14	
3	1130 030 2004	1	Поршень, Ø 38 мм (1,3,4,5,6,7,9,10)	4 - 6	
4	1130 034 3002	2	Компрессионное поршневое кольцо, диам. 8 x 1,2 мм (1,3,4,5,6,7,9,10)		
5	1132 034 1501	1	Поршневой палец 10x6,5x25 (1,3,4,5,6,7,9,10)		
6	9463 650 1000	2	Пружинное стопорное кольцо 10 (1,3,4,5,6,7,9,10)		
7	* 1123 020 9400	1	Декомпрессионный клапан (3)		
8	1132 030 0402	1	Коленчатый вал (1,3,4,5,6,7,9,10)		25.2005
9	9503 003 0312	2	Радиальный шарикоподшипник 6002 (1,3,4,5,6,7,9,10)		
10	9638 003 1581	2	Сальник 15 x 25 x 5 (1,3,4,5,6,7,9,10)		
11	9639 003 1585	2	Сальник 15 x 25 x 5 (1,3,4,5,6,7,9,10)		
12	9468 621 1520	1	Пружинное стопорное кольцо 15 x 1 (1,3,4,5,6,7,9,10)		
13	1130 021 2504	1	Поддон картера (1,3,4,5,6,7,9,10)		
14	9075 478 4159	8	Винт с цилиндрической головкой IS-D5 x 24 (1,3,4,5,6,7,9,10)		
15	0000 400 7000	1	Свеча зажигания NGK BPMR7A (1,3,4,5,6,7,9,10)		
16	0000 400 7016	1	Свеча зажигания STIHL (1,3,4,5,6,7,9,10)		
17	1110 400 7005	1	Свеча зажигания Bosch WSR 6 F (1,3,4,5,6,7,9,10)		
18	0783 830 2000	1	Уплотнительная масса НТ, красная (1,3,4,5,6,7,9,10)		

(1) MS 180, (2) MS 180 2-MIX, (3) MS 180 C-B, (4) MS 180 C-B D, (5) MS 180 C-B DZ, (6) MS 180 C-B Z, (7) MS 180 C-BE, (8) MS 180 C-BE 2-MIX, (9) MS 180 C-BE Z, (10) MS 180-Z

**Цилиндр 2-MIX**

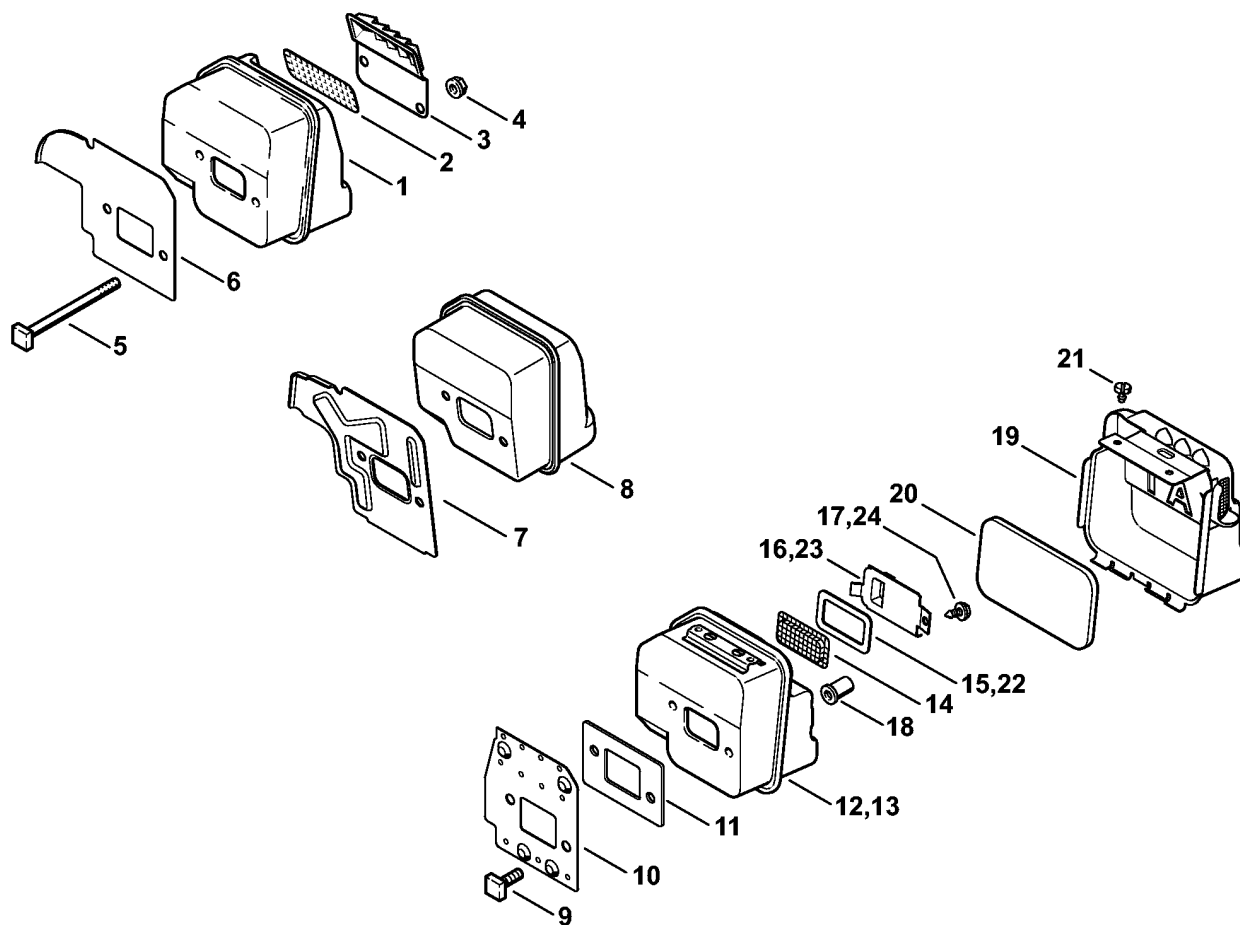


2061E1053 SC

## Цилиндр 2-MIX

Ссылка №	Код артикула	К-во	Наименование	Включая	Техническая информация
1	1130 020 1213	1	Цилиндр с поршнем, Ø 38 мм (2,8)	2 - 6, 12	
2	1130 030 2015	1	Поршень, Ø 38 мм (2,8)	3 - 6	
3	1130 034 3008	1	Компрессионное поршневое кольцо, диам. 8 x 1,2 мм (2,8)	6	
4	1139 034 1500	1	Поршневой палец 10x6,5x23 (2,8)		
5	9463 650 1000	2	Пружинное стопорное кольцо 10 (2,8)		
6	1130 893 2603	1	Ленточная растяжка (B) (2,8)		22.2014
7	1130 030 0408	1	Коленчатый вал (2,8)		25.2005
8	9503 003 0325	2	Радиальный шарикоподшипник 15x32x10 (2,8)		
9	9639 003 1575	2	Сальник 15 x 25 x 4 (2,8)		
10	9468 621 1520	1	Пружинное стопорное кольцо 15 x 1 (2,8)		
11	1130 021 2503	1	Поддон картера (2,8)		
12	9075 478 4159	4	Винт с цилиндрической головкой IS-D5 x 24 (2,8)		
13	9075 478 4159	4	Винт с цилиндрической головкой IS-D5 x 24 (2,8)		
14	0000 400 7011	1	Свеча зажигания NGK CMR6H (2,8)		
15	0783 830 2000	1	Уплотнительная масса НТ, красная (2,8)		

**Шумоглушитель**



2106ET045 SC

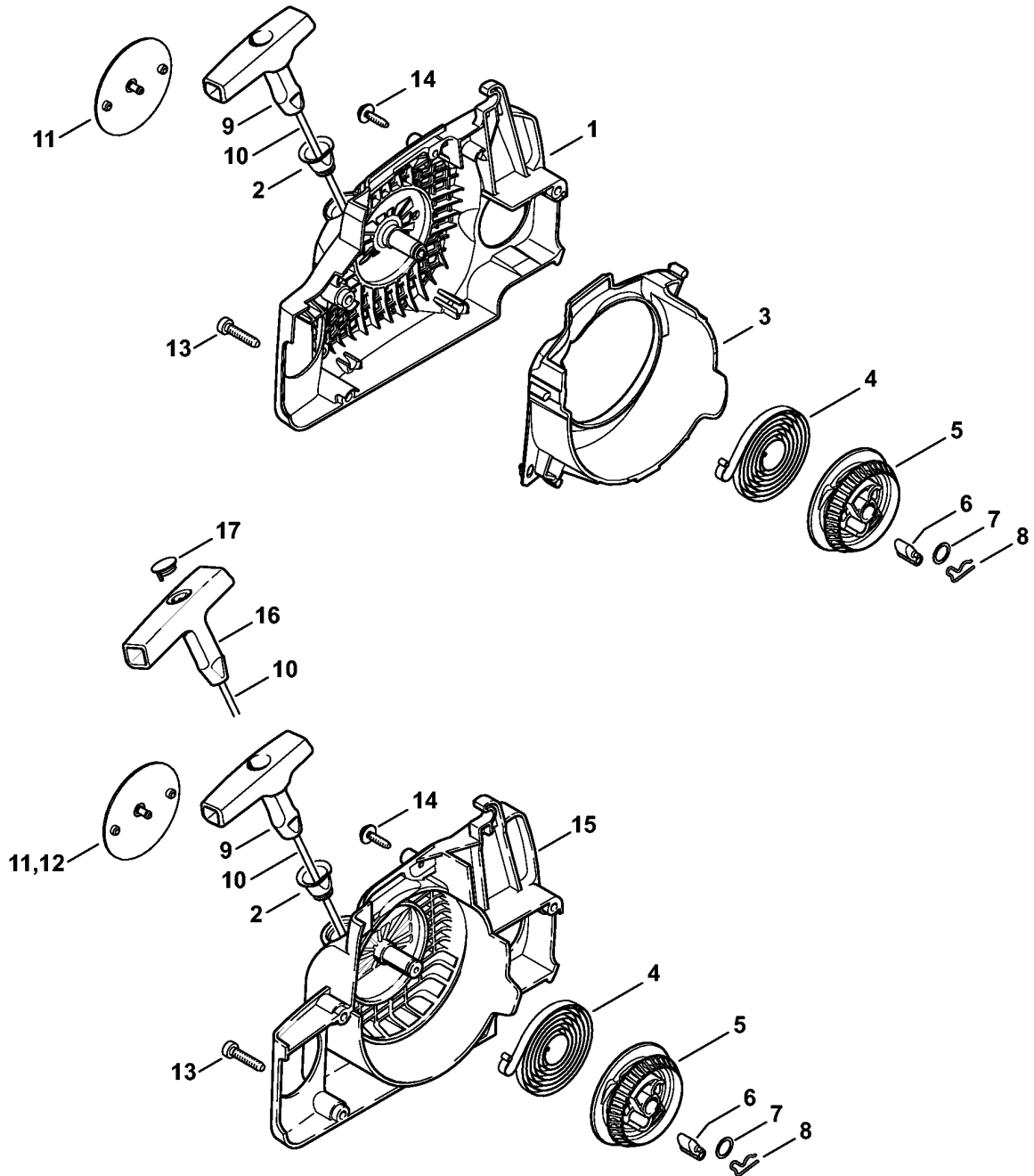
(1) MS 180, (2) MS 180 2-MIX, (3) MS 180 C-B, (4) MS 180 C-B D, (5) MS 180 C-B DZ, (6) MS 180 C-B Z, (7) MS 180 C-BE, (8) MS 180 C-BE 2-MIX, (9) MS 180 C-BE Z, (10) MS 180-Z

## Шумоглушитель

Ссылка №	Код артикула	К-во	Наименование	Включая
1	1130 140 0600	1	Шумоглушитель (1,2,3,6,7,8,9,10)	
2	1130 141 9000	1	Решётка USA, AUS, CDN (6,9,10)	
3	1130 145 2900	1	Крышка глушителя (1,2,3,6,7,8,9,10)	
4	9216 261 0700	2	Шестигранная гайка M5 (1,2,3,6,7,8,9,10)	
5	1123 148 1201	2	Винт M5 x 65 (1,2,3,6,7,8,9,10)	
6	* 1130 141 3200	1	Охлаждающий лист (1,2,3,6,7,8,9,10)	
7	1130 141 3205	1	Охлаждающий лист (1,2,7,8,9,10)	
8	1130 140 0617	1	Шумоглушитель (2,8)	
9	* 0000 148 1200	2	Винт M5 x 15 (4,5)	
10	* 1130 141 3201	1	Охлаждающий лист (4,5)	
11	* 1130 149 0601	1	Уплотнение глушителя (4,5)	
12	* 1130 140 0613	1	Шумоглушитель (4)	19 - 21
13	* 1130 140 0604	1	Шумоглушитель USA, AUS, CDN (5)	14 - 17, 19 - 21
14	* 1130 141 9001	1	Решётка USA, AUS, CDN (5)	
15	* 1130 149 0600	1	Уплотнение глушителя (5)	
16	* 1130 146 7400	1	Газоотводящий лист (5)	
17	* 9099 021 0805	1	Винт для листового металла 4,2 x 6,5 (5)	
18	* 0000 148 2000	2	Гайка (4,5)	
19	* 1130 140 0500	1	Защитный полукожух (4,5)	20
20	* 1130 146 9000	1	Изоляционный мат (4,5)	
21	* 9099 021 0805	2	Винт для листового металла 4,2 x 6,5 (4,5)	
22	* 1130 149 0600	1	Уплотнение глушителя (4)	
23	* 1130 146 7400	1	Газоотводящий лист (4)	
24	* 9099 021 0805	1	Винт для листового металла 4,2 x 6,5 (4)	

(1) MS 180, (2) MS 180 2-MIX, (3) MS 180 C-B, (4) MS 180 C-B D, (5) MS 180 C-B DZ, (6) MS 180 C-B Z, (7) MS 180 C-BE, (8) MS 180 C-BE 2-MIX, (9) MS 180 C-BE Z, (10) MS 180-Z

**Пусковое устройство**



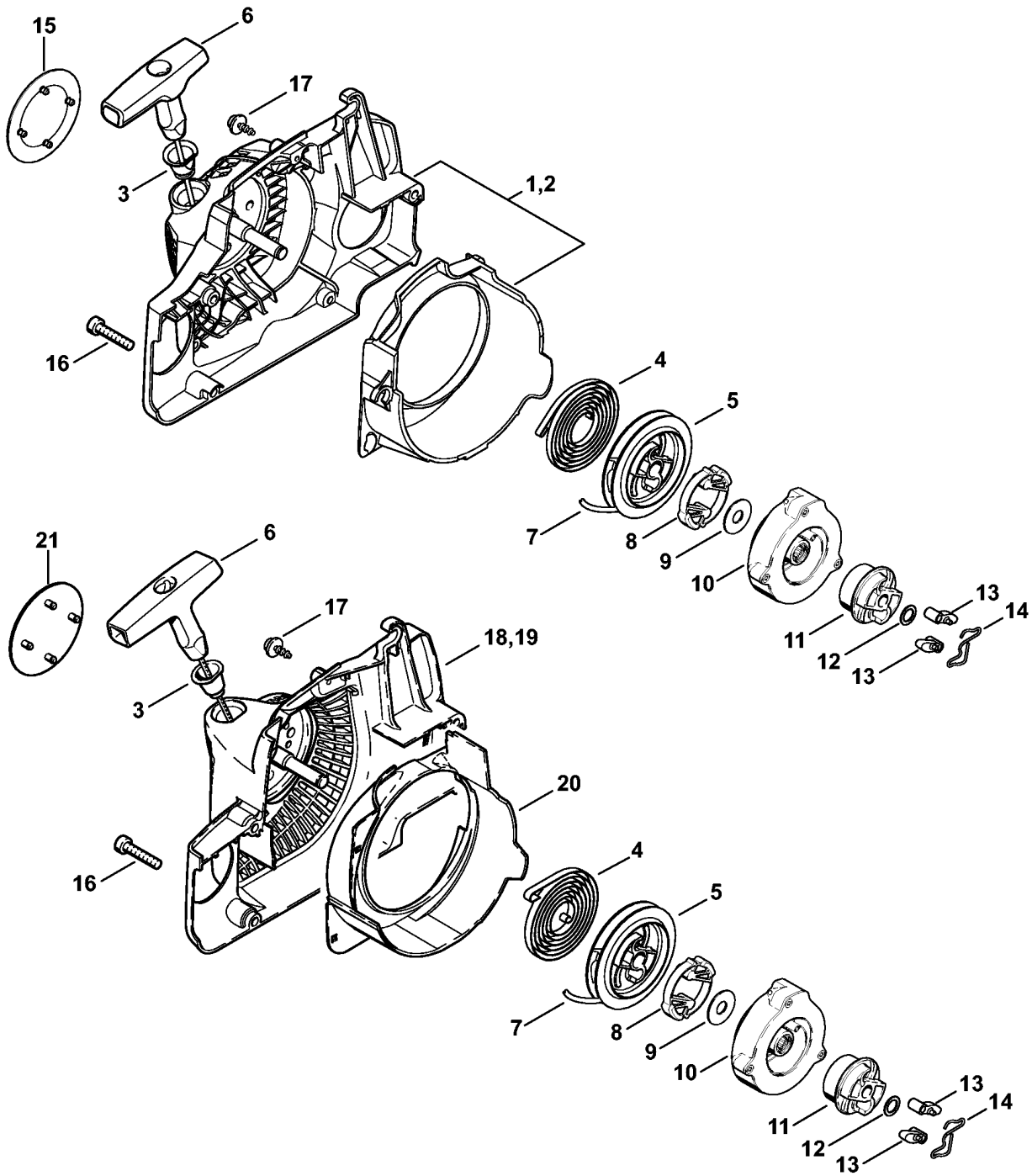
206ET051 SC

(1) MS 180, (2) MS 180 2-MIX, (3) MS 180 C-B, (4) MS 180 C-B D, (5) MS 180 C-B DZ, (6) MS 180 C-B Z, (7) MS 180 C-BE, (8) MS 180 C-BE 2-MIX, (9) MS 180 C-BE Z, (10) MS 180-Z

## Пусковое устройство

Ссылка №	Код артикула	К-во	Наименование	Включая	Техническая информация
	1130 080 2110	1	Корпус вентилятора с пусковым устройством (1,2,10)	1 - 11	
1	1130 080 1807	1	Корпус вентилятора (1,2,10)	2	
2	1110 084 9102	1	Втулка (1,2,3,4,5,6,10)		
3	1130 084 7801	1	Сегмент (1,2,10)		
4	1129 190 0601	1	Возвратная пружина (1,2,3,4,5,6,10)		
5	1123 195 0400	1	Тросиковый шкив (1,2,3,4,5,6,10)		
6	1125 195 7200	1	Защёлка (1,2,3,4,5,6,10)		
7	0000 958 0923	1	Шайба (1,2,3,4,5,6,10)		
8	1118 195 3500	1	Пружина (1,2,3,4,5,6,10)		
9	1121 195 3400	1	Рукоятка (1,2,3,4,5,6,10)		
10	0000 195 8200	1	Пусковой тросик, Ø 3 x 800 мм (1,2,3,4,5,6,10)		
11	1130 967 1505	1	Фирменная табличка MS 180 (1,2,10)		
12	* 1130 967 1506	1	Фирменная табличка MS 180 C (3,4,6)		
13	9075 478 4155	3	Винт с цилиндрической головкой IS-D5 x 24 (1,2,3,4,5,6,10)		
14	9104 003 8733	1	Винт с цилиндрической головкой P4 x 16 (1,2,3,4,5,6,10)		
	* 1130 080 2100	1	Корпус вентилятора с пусковым устройством (1,2,5,10)	2, 4 - 11, 15	10.2014
	* 1130 080 2105	1	Корпус вентилятора с пусковым устройством (B) (3,4,6)	2, 4 - 8, 10 - 12, 15 - 17	
15	* 1130 080 1800	1	Корпус вентилятора (1,2,3,4,5,6,10)	2, 11	10.2014
16	* 0000 190 3402	1	Рукоятка ElastoStart, Ø 3 мм (B) (1,2,3,4,5,6,10)	10, 17	
17	* 0000 195 7001	1	Колпачок (B) (1,2,3,4,5,6,10)		

**Пусковое устройство ErgoStart**



1130-GEF-0007-A0

(1) MS 180, (2) MS 180 2-MIX, (3) MS 180 C-B, (4) MS 180 C-B D, (5) MS 180 C-B DZ, (6) MS 180 C-B Z, (7) MS 180 C-BE, (8) MS 180 C-BE 2-MIX, (9) MS 180 C-BE Z, (10) MS 180-Z

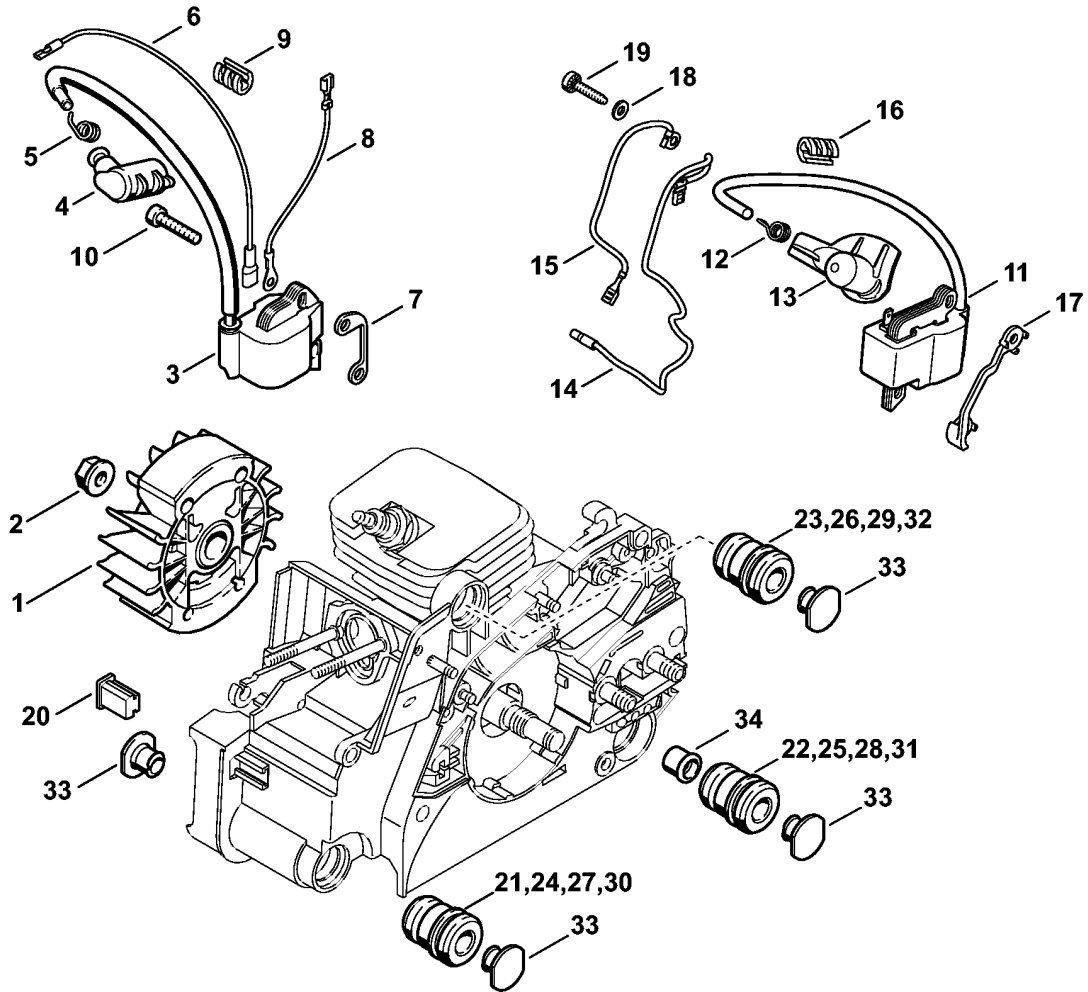


## Пусковое устройство ErgoStart

Ссылка №	Код артикула	К-во	Наименование	Включая	До	Начиная с агрегата
1	1130 080 2114	1	Корпус вентилятора с пусковым устройством (7,8,9)	2 - 15		510037564
2	1130 080 1811	1	Корпус вентилятора (7,8,9)	3		510037564
3	1110 084 9102	1	Втулка (7,8,9)			
4	1123 190 0600	1	Возвратная пружина (7,8,9)			
5	1123 195 0401	1	Тросиковый шкив (7,8,9)			
6	1121 195 3400	1	Рукоятка (7,8,9)			
7	4137 195 8200	1	Пусковой тросик, Ø 2,7 x 910 мм (7,8,9)			
	0000 930 2281	1	Пусковой тросик, Ø 2,7 мм x 30,8 м (А,В) (7,8,9)			
8	1130 195 2001	1	Поводок (7,8,9)			
9	1123 195 9001	1	Шайба (7,8,9)			
10	1130 190 0700	1	Корпус пружины (7,8,9)			
11	1130 195 2000	1	Поводок (7,8,9)			
12	0000 958 0806	1	Шайба (7,8,9)			
13	1123 195 7200	2	Защёлка (7,8,9)			
14	1130 195 3501	1	Пружина (7,8,9)			
15	1130 967 1514	1	Фирменная табличка MS 180 C (7,8,9)			
16	9075 478 4155	3	Винт с цилиндрической головкой IS-D5 x 24 (7,8,9)			
17	9104 003 8733	1	Винт с цилиндрической головкой P4 x 16 (7,8,9)			
18	* 1130 080 2103	1	Корпус вентилятора с пусковым устройством (7,8,9)	3 - 15, 19 - 21	509563126	
19	* 1130 080 1803	1	Корпус вентилятора (7,8,9)	3	509563126	
20	* 1130 084 7800	1	Сегмент (7,8,9)			
21	* 1130 967 1509	1	Фирменная табличка MS 180 C (7,8,9)			

(1) MS 180, (2) MS 180 2-MIX, (3) MS 180 C-B, (4) MS 180 C-B D, (5) MS 180 C-B DZ, (6) MS 180 C-B Z, (7) MS 180 C-BE, (8) MS 180 C-BE 2-MIX, (9) MS 180 C-BE Z, (10) MS 180-Z

**Система зажигания - Антивибрационная система**



206ET043 SC

(1) MS 180, (2) MS 180 2-MIX, (3) MS 180 C-B, (4) MS 180 C-B D, (5) MS 180 C-B DZ, (6) MS 180 C-B Z, (7) MS 180 C-BE, (8) MS 180 C-BE 2-MIX, (9) MS 180 C-BE Z, (10) MS 180-Z

## Система зажигания - Антивибрационная система

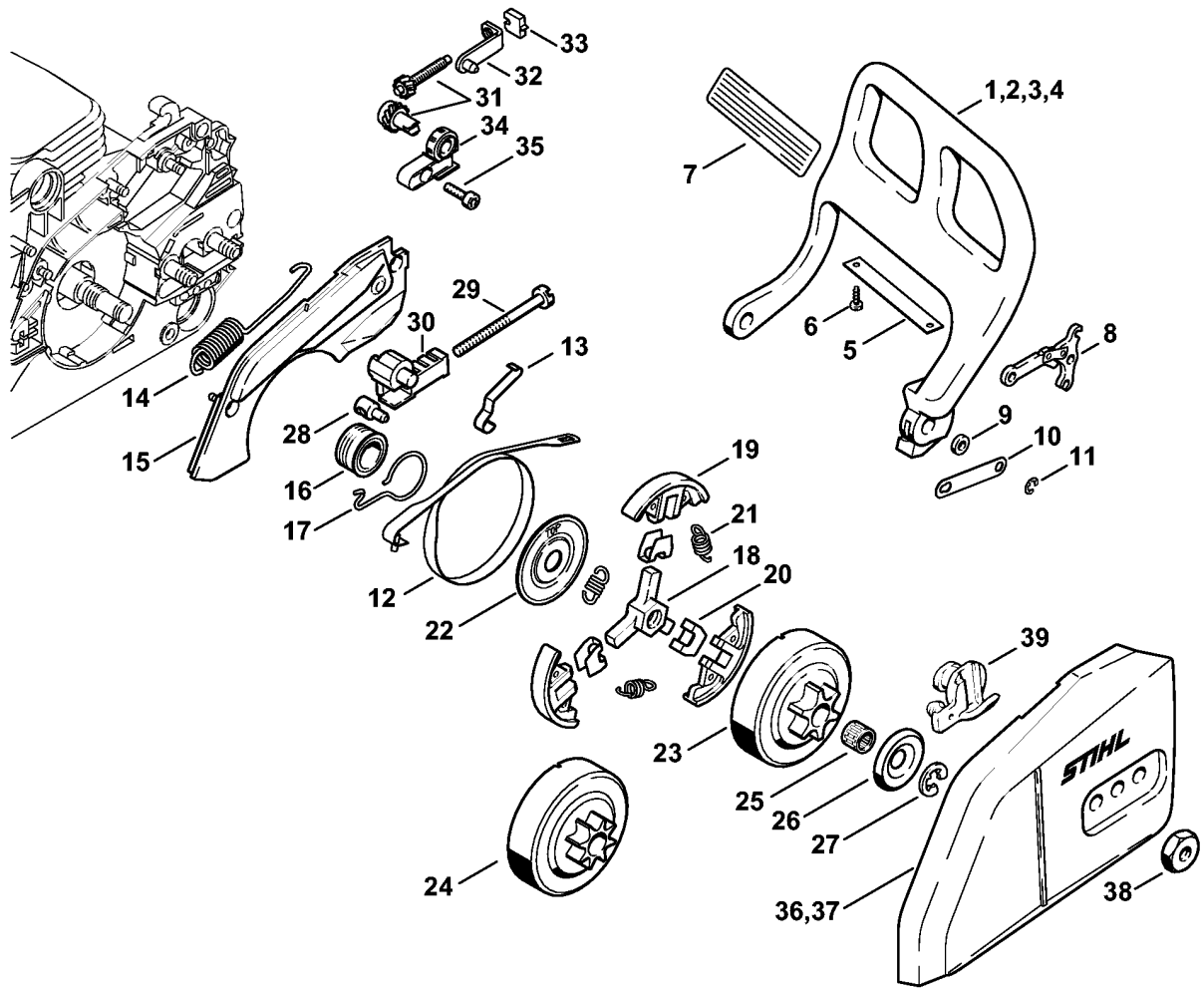
Ссылка №	Код артикула	К-во	Наименование	Включая	Техническая информация
1	1130 400 1201	1	Маховик		25.2005
2	0000 955 0802	1	Гайка М8 x 1		
3	1130 400 1302	1	Модуль зажигания (1,3,4,5,6,7,9,10)	4, 5	
4	1128 405 1000	1	Штекер провода системы зажигания (1,3,4,5,6,7,9,10)		
5	0000 998 0604	1	Витая изгибная пружина (1,3,4,5,6,7,9,10)		
6	1130 440 1101	1	Провод короткого замыкания (1,3,4,5,6,7,9,10)		
7	1130 405 8000	1	Изоляционная деталь (1,3,4,5,6,7,9,10)		
8	1130 440 2201	1	Провод для соединения с корпусом 125 мм (1,3,4,5,6,7,9,10)		
9	1130 448 1201	1	Кабеледержатель (1,3,4,5,6,7,9,10)		
10	9075 478 4155	2	Винт с цилиндрической головкой IS-D5 x 24 (1,3,4,5,6,7,9,10)		
11	1130 400 1310	1	Модуль зажигания (2,8)	12, 13	
12	0000 998 0604	1	Витая изгибная пружина (2,8)		
13	1130 405 1001	1	Штекер провода системы зажигания (2,8)		
14	1130 440 1102	1	Провод короткого замыкания (2,8)		
15	1130 440 2203	1	Провод для соединения с корпусом (2,8)		
16	1130 448 1201	1	Кабеледержатель (2,8)		
17	1130 405 8004	1	Изоляционная деталь (2,8)		
18	9291 021 0100	2	Шайба 4,3 (2,8)		
19	9075 478 3022	2	Винт с цилиндрической головкой IS-D4 x 20 (2,8)		
20	1130 791 5900	1	Упорный буфер		
		1	Антивибрационная система "нормальная":		
21	1123 791 2800	1	Кольцевой буфер (1,2,3,4,10)		
22	1123 791 2800	1	Кольцевой буфер (1,2,3,4,10)		
23	1123 791 2800	1	Кольцевой буфер (1,2,3,4,10)		
		1	Антивибрационная система "жёсткая":		

(1) MS 180, (2) MS 180 2-MIX, (3) MS 180 C-B, (4) MS 180 C-B D, (5) MS 180 C-B DZ, (6) MS 180 C-B Z, (7) MS 180 C-BE, (8) MS 180 C-BE 2-MIX, (9) MS 180 C-BE Z, (10) MS 180-Z

## Система зажигания - Антивибрационная система

Ссылка №	Код артикула	К-во	Наименование	Включая	Техническая информация
24	1130 791 2801	1	Кольцевой буфер USA, AUS, CDN (5,6)		
25	1130 791 2801	1	Кольцевой буфер USA, AUS, CDN (5,6)		
26	1130 791 2801	1	Кольцевой буфер USA, AUS, CDN (5,6)		
		1	Антивибрационная система ErgoStart:		
27	1123 791 2800	1	Кольцевой буфер (7,8)		
28	1123 791 2800	1	Кольцевой буфер (7,8)		
29	1130 791 2801	1	Кольцевой буфер (7,8)		
30	1130 791 2801	1	Кольцевой буфер USA, AUS, CDN (9)		
31	1130 791 2801	1	Кольцевой буфер USA, AUS, CDN (9)		
32	1130 791 2801	1	Кольцевой буфер USA, AUS, CDN (9)		
33	1123 791 7300	5	Пробка		
34	1123 791 7305	1	Пробка		

**Устройство для защиты рук - Тормоз пильной цепи**



206ET054 SC

(1) MS 180, (2) MS 180 2-MIX, (3) MS 180 C-B, (4) MS 180 C-B D, (5) MS 180 C-B DZ, (6) MS 180 C-B Z, (7) MS 180 C-BE, (8) MS 180 C-BE 2-MIX, (9) MS 180 C-BE Z, (10) MS 180-Z

## Устройство для защиты рук - Тормоз пильной цепи

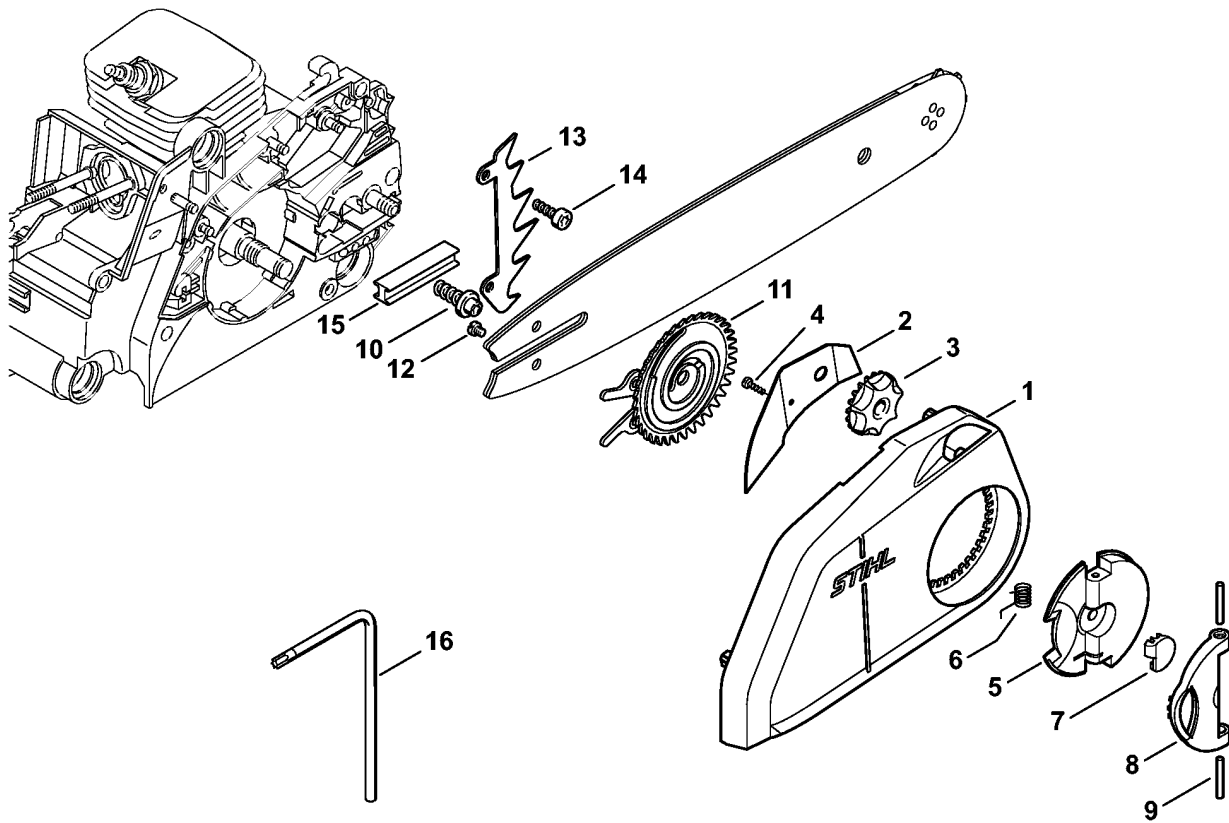
Ссылка №	Код артикула	К-во	Наименование	Включая
1	1130 792 9100	1	Приспособление для защиты рук (1,2,3,7,8)	
2	1130 790 9101	1	Приспособление для защиты рук USA, CDN (6,9,10)	7
3	1130 790 9100	1	Приспособление для защиты рук (4)	5, 6
4	1130 790 9102	1	Приспособление для защиты рук USA (5)	5 - 7
5	1130 145 0600	1	Отражательный лист (4,5)	
6	9104 003 8600	2	Винт с цилиндрической головкой P3 x 10 (4,5)	
7	0000 967 3912	1	Указательная табличка USA (5,6,9,10)	
8	1128 160 5000	1	Рычаг	
9	0000 958 0521	1	Шайба	
10	1123 162 5800	1	Накладка	
11	9460 624 0400	1	Стопорная шайба 4	
12	1123 160 5400	1	Тормозная лента	
13	1123 162 7800	1	Плоская пружина	
14	1123 162 7900	1	Пружина растяжения	
15	1130 021 1100	1	Крышка	
16	1123 640 7102	1	Червяк	17
17	1123 647 2400	1	Пружина	
18	1123 160 2050	1	Муфта	19 - 22
19	1129 162 0800	3	Центробежный грузик	
20	1127 162 3000	3	Держатель	
21	0000 997 5515	3	Пружина растяжения	
22	1121 162 1001	1	Защитный диск	
23	1123 640 2003	1	Цепная звёздочка 3/8" Риссо 6 зубьев	
24	1123 640 2007	1	Цепная звёздочка 1/4" 8 зубьев (B)	
25	9512 933 2260	1	Комплект игольчатых роликов 10 x 13 x 10	
26	0000 958 1022	1	Шайба, Ø 27 мм	
27	9460 624 0801	1	Стопорная шайба 8 x 1,3	
28	1120 664 1500	1	Натяжная гайка (1,2,10)	
29	1123 664 1605	1	Натяжной винт (1,2,10)	
30	1123 664 2205	1	Защитное прикрытие (1,2,10)	
	1123 007 1000	1	Комплект - Элементы натяжного устройства цепи (1,2,10)	31 - 35
31	1123 007 1004	1	Комплект - Цилиндрическое зубчатое колесо / Натяжной болт (1,2,10)	
32	1123 640 1900	1	Зажимная подвижная деталь (1,2,10)	
33	1123 664 1400	1	Нажимная деталь (1,2,10)	
34	1123 664 2200	1	Защитное прикрытие (1,2,10)	
35	9075 478 3015	1	Винт с цилиндрической головкой IS-D4 x 15 (1,2,10)	
36	1123 640 1705	1	Крышка цепной звёздочки (1,2,10)	

(1) MS 180, (2) MS 180 2-MIX, (3) MS 180 C-B, (4) MS 180 C-B D, (5) MS 180 C-B DZ, (6) MS 180 C-B Z, (7) MS 180 C-BE, (8) MS 180 C-BE 2-MIX, (9) MS 180 C-BE Z, (10) MS 180-Z

**Устройство для защиты рук - Тормоз пильной цепи**

Ссылка №	Код артикула	К-во	Наименование	Включая
37	1123 640 1704	1	Крышка цепной звёздочки (1,2,10)	
38	0000 955 0801	2	Шестигранная гайка М8 (1,2,10)	
39	1123 656 7700	1	Цепной улавливатель (В)	

**Быстродействующее натяжное устройство цепи**



143ET053 SC

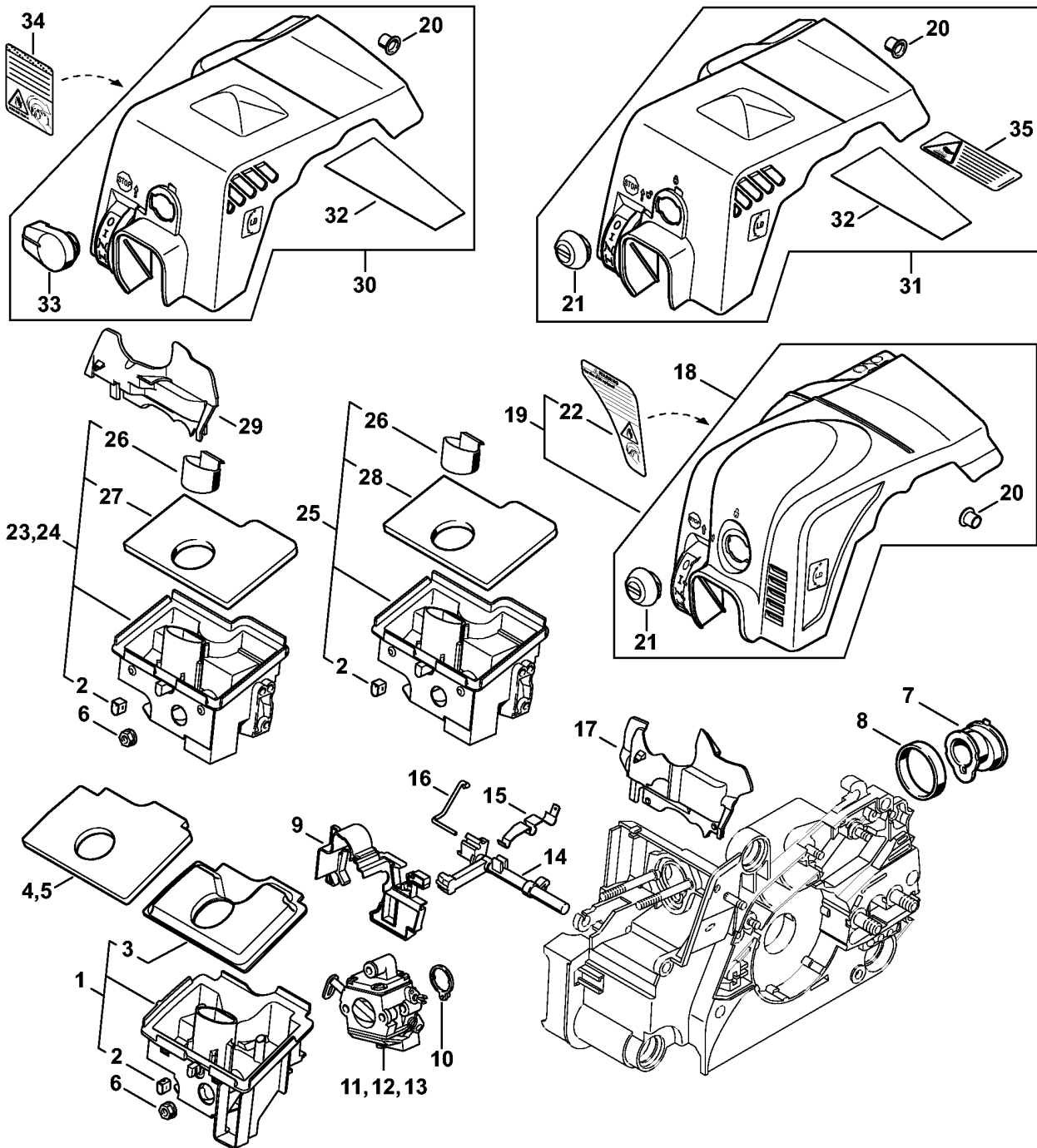
(1) MS 180, (2) MS 180 2-MIX, (3) MS 180 C-B, (4) MS 180 C-B D, (5) MS 180 C-B DZ, (6) MS 180 C-B Z, (7) MS 180 C-BE, (8) MS 180 C-BE 2-MIX, (9) MS 180 C-BE Z, (10) MS 180-Z



## Быстродействующее натяжное устройство цепи

Ссылка №	Код артикула	К-во	Наименование	Включая
	1123 007 1008	1	Комплект - Устройство быстрого натяжения цепи (B)	1 - 15
1	1123 640 1700	1	Крышка цепной звёздочки (3,4,5,6,7,8,9)	2 - 4
2	1123 648 3800	1	Защитный щиток (3,4,5,6,7,8,9)	
3	1123 648 2202	1	Колесо натяжного устройства (3,4,5,6,7,8,9)	
4	9104 003 8600	1	Винт с цилиндрической головкой P3 x 10 (3,4,5,6,7,8,9)	
5	1121 660 1000	1	Барашковая гайка (3,4,5,6,7,8,9)	6 - 9
6		1	Витая изгибная пружина (D) (3,4,5,6,7,8,9)	
7		1	Колпачок (D) (3,4,5,6,7,8,9)	
8		1	Деталь рукоятки (D) (3,4,5,6,7,8,9)	
9		2	Цилиндрический штифт 3т6 x 26 (D) (3,4,5,6,7,8,9)	
10	1123 664 2402	1	Шпилька (3,4,5,6,7,8,9)	
11	1123 660 3001	1	Упругая зажимная шайба (3,4,5,6,7,8,9)	12
12	9041 319 0600	1	Винт с цилиндрической головкой M4 x 5 (3,4,5,6,7,8,9)	
13	1123 664 0501	1	Зубчатый упор (3,4,5,6,7,8,9)	
14	9075 478 4115	2	Винт с цилиндрической головкой IS-D5 x 16 (3,4,5,6,7,8,9)	
15	1123 021 2800	1	Прокладка (3,4,5,6,7,8,9)	
16	0812 370 1000	1	Отвёртка T27 x 120 x 70 (B) (3,4,5,6,7,8,9)	

**Воздушный фильтр - Кожух**



1130-GET-0076-A0

(1) MS 180, (2) MS 180 2-MIX, (3) MS 180 C-B, (4) MS 180 C-B D, (5) MS 180 C-B DZ, (6) MS 180 C-B Z, (7) MS 180 C-BE, (8) MS 180 C-BE 2-MIX, (9) MS 180 C-BE Z, (10) MS 180-Z

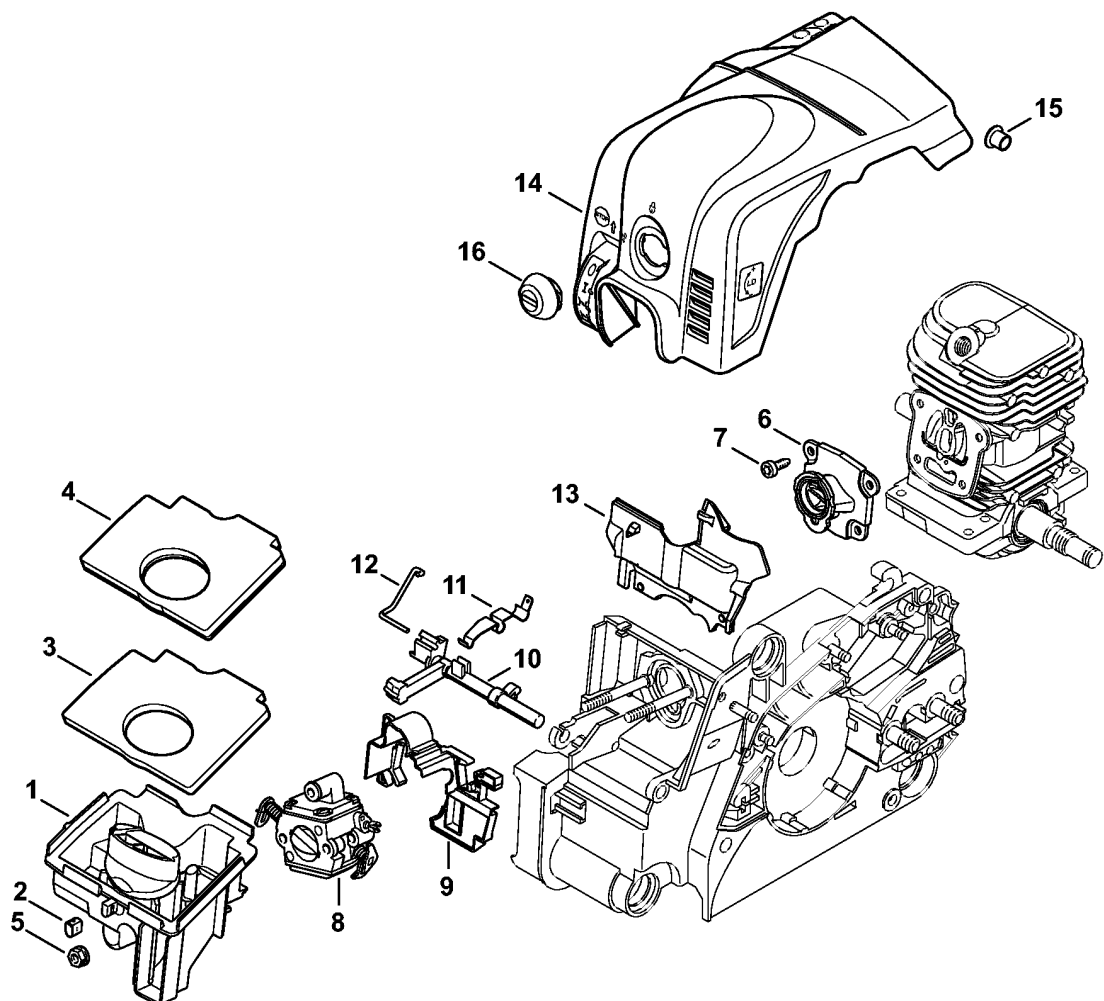
## Воздушный фильтр - Кожух

Ссылка №	Код артикула	К-во	Наименование	Включая	Техническая информация
1	1130 140 2814	1	Корпус фильтра (1,7,9,10)	2, 3	
2	1130 124 7100	1	Гильза (1,3,4,5,6,7,9,10)		
3	1130 141 1702	1	Фильтровальная пластина (нетканый материал) (1,7,9,10)		
4	1130 141 1701	1	Фильтровальная пластина (1,9,10)		
5	1130 141 1704	1	Фильтровальная пластина (B) RUS (1,7)		
6	9216 261 0700	2	Шестигранная гайка M5 (1,3,4,5,6,7,9,10)		
7	1130 141 2200	1	Колено (1,3,4,5,6,7,9,10)		
8	1130 022 2000	1	Кольцо (1,3,4,5,6,7,9,10)		
9	1130 141 6300	1	Воздухопровод (1,7,9,10)		
10	1130 141 1800	1	Гильза (1,3,4,5,6,7,9,10)		
11	1130 120 0603	1	Карбюратор C1Q-S57H (1,7,9,10)		
12	1130 120 0608	1	Карбюратор C1Q-S152E (1,3,4,5,6,7,9,10)		
13	1130 120 0606	1	Карбюратор C1Q-S137G BR (1,7)		
14	1130 182 0900	1	Вал управления переключением (1,3,4,5,6,7,9,10)		
15	1130 442 1602	1	Контактная пружина (1,3,4,5,6,7,9,10)		
16	1130 185 2000	1	Рычажно-тяговая система пускового устройства (1,3,4,5,6,7,9,10)		
17	1130 124 3204	1	Воздухонаправляющая пластина (1,2,9,10)		
18	1130 140 4714	1	Кожух (1,7,9,10)	20, 21	
19	1130 140 4713	1	Кожух USA (9,10)	20 - 22	
20	1130 141 1801	1	Гильза (1,3,4,5,6,7,9,10)		
21	1130 141 2306	1	Запорное устройство (1,5,7,9,10)		
22	0000 967 7350	1	Табличка с предупредительной надписью Запорное устройство топливного бака USA (9,10)		
23	* 1130 140 2803	1	Корпус фильтра (1,3,6,7,9,10)	2, 26, 27	10.2014
24	* 1130 140 2804	1	Корпус фильтра (4,5)	2, 26, 27	
25	1130 140 2808	1	Корпус фильтра AUS, NZ (1,7,9,10)	2, 26, 28	

(1) MS 180, (2) MS 180 2-MIX, (3) MS 180 C-B, (4) MS 180 C-B D, (5) MS 180 C-B DZ, (6) MS 180 C-B Z, (7) MS 180 C-BE, (8) MS 180 C-BE 2-MIX, (9) MS 180 C-BE Z, (10) MS 180-Z

## Воздушный фильтр - Кожух

Ссылка №	Код артикула	К-во	Наименование	Включая	Техническая информация
26	1130 141 1101	1	Вставка (1,3,6,7,9,10)		
27	* 1130 124 0800	1	Фильтровальная пластина (1,3,4,5,6,7,9,10)		10.2014
28	1130 124 0801	1	Фильтровальная пластина (нетканый материал) AUS, NZ (1,7,9,10)		
29	* 1130 124 3200	1	Воздухонаправляющая пластина (1,3,4,5,6,7,9,10)		10.2014
30	* 1130 140 4709	1	Кожух (1,2,3,4,5,6,7,9,10)	20, 32, 33	
31	* 1130 140 4707	1	Кожух (5)	20, 21, 32, 35	10.2014
32	* 1130 084 8300	1	Отражательная плёнка (1,2,3,4,5,6,7,9,10)		
33	1130 141 2300	1	Запорное устройство (1,2,3,4,5,6,7,9,10)		
34	0000 967 7289	1	Табличка с предупредительной надписью Запорное устройство топливного бака USA (5,6,9,10)		
35	0000 967 3748	1	Указательная табличка (5)		

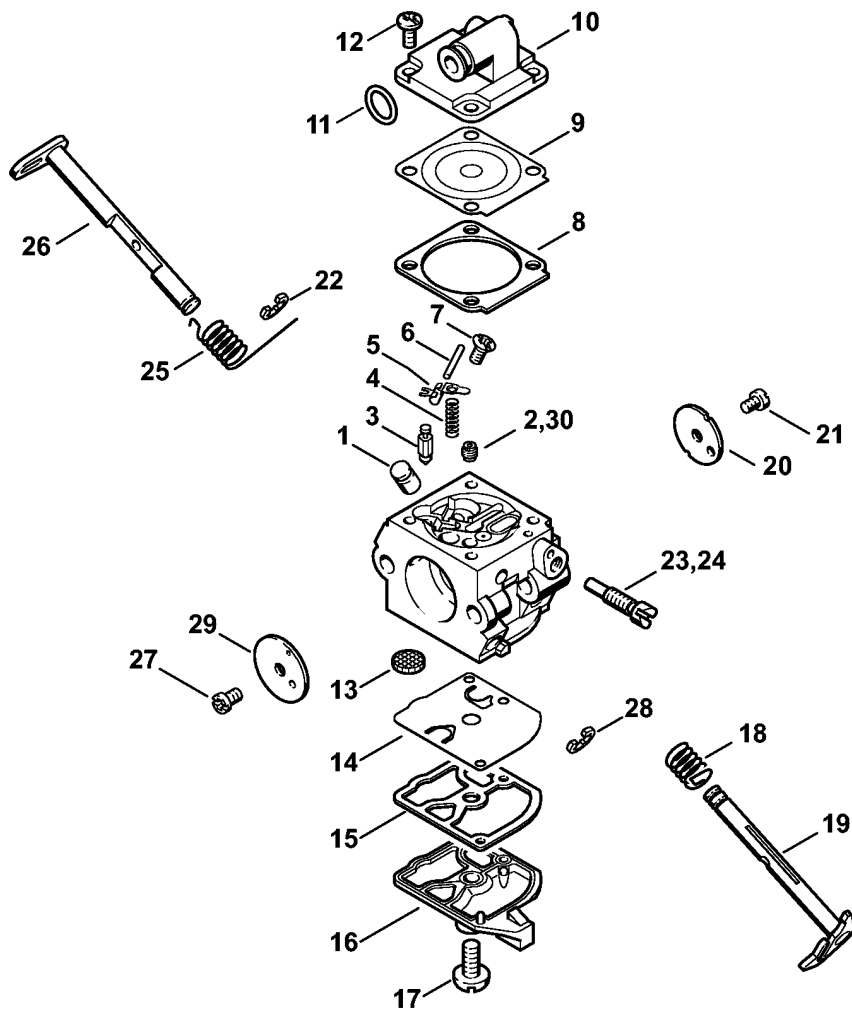


1130-GET-00/13-A0

(1) MS 180, (2) MS 180 2-MIX, (3) MS 180 C-B, (4) MS 180 C-B D, (5) MS 180 C-B DZ, (6) MS 180 C-B Z, (7) MS 180 C-BE, (8) MS 180 C-BE 2-MIX, (9) MS 180 C-BE Z, (10) MS 180-Z

## Воздушный фильтр - Кожух 2-MIX

Ссылка №	Код артикула	К-во	Наименование	Включая
1	1130 140 2812	1	Корпус фильтра (2,8)	2, 3
2	1130 124 7100	1	Гильза (2,8)	
3	1130 141 1700	1	Фильтровальная пластина (2,8)	
4	1130 141 1703	1	Фильтровальная пластина (B) (2,8)	
5	9216 261 0700	2	Шестигранная гайка M5 (2,8)	
6	1130 140 2500	1	Колено (2,8)	
7	9075 478 3012	4	Винт с цилиндрической головкой IS-D4 x 12 (2,8)	
8	1130 120 0612	1	Карбюратор C1Q-S286D (2,8)	
9	1130 141 6300	1	Воздухопровод (2,8)	
10	1130 182 0900	1	Вал управления переключением (2,8)	
11	1130 442 1602	1	Контактная пружина (2,8)	
12	1130 185 2000	1	Рычажно-тяговая система пускового устройства (2,8)	
13	1130 124 3203	1	Воздухонаправляющая пластина (2,8)	
14	1130 140 4714	1	Кожух (2,8)	15, 16
15	1130 141 1801	1	Гильза (2,8)	
16	1130 141 2306	1	Запорное устройство (2,8)	



207ET012 SC

(1) MS 180, (2) MS 180 2-MIX, (3) MS 180 C-B, (4) MS 180 C-B D, (5) MS 180 C-B DZ, (6) MS 180 C-B Z, (7) MS 180 C-BE, (8) MS 180 C-BE 2-MIX, (9) MS 180 C-BE Z, (10) MS 180-Z

## Карбюратор C1Q-S57, C1Q-S57, C1Q-S264

Ссылка №	Код артикула	К-во	Наименование	Включая	Техническая информация
	1130 120 0603	1	Карбюратор C1Q-S57H (1,7,9,10)	1 - 23, 25 - 29	
		1	Карбюратор C1Q-S264C (D) (9,10)	1 - 23, 25 - 29	
	*	1	Карбюратор C1Q-S57A (C) (1,3,4,5,6,7,9,10)	1 - 22, 24 - 29	31.2009
1	1130 121 5401	1	Клапанный жиклер (1,3,4,5,6,7,9,10)		
2	1130 121 5604	1	Фиксированный жиклер 0.45 (1,3,4,5,6,7,9,10)		
3	Z000 018 Z000	1	Впускная игла (1,3,4,5,6,7,9,10)		
4	1130 122 3001	1	Пружина (1,3,4,5,6,7,9,10)		
5	1125 121 5000	1	Впускной регулировочный рычаг (1,3,4,5,6,7,9,10)		
6	1120 121 9200	1	Ось (1,3,4,5,6,7,9,10)		
7	1120 122 6600	1	Шпилька (1,3,4,5,6,7,9,10)		
8	1130 129 0901	1	Уплотнение (1,3,4,5,6,7,9,10)		
9	1130 121 4700	1	Регулировочная мембрана (1,3,4,5,6,7,9,10)		
10	1130 121 0800	1	Запорная крышка (1,3,4,5,6,7,9,10)		
11	9646 945 0490	1	Круглое уплотнительное кольцо 7 x 1,5 (1,3,4,5,6,7,9,10)		
12	1120 122 6601	4	Шпилька (1,3,4,5,6,7,9,10)		
13	1123 121 7800	1	Сетка фильтра (1,3,4,5,6,7,9,10)		
14	1130 121 4800	1	Диафрагма насоса (1,3,4,5,6,7,9,10)		
15	1130 129 0900	1	Уплотнение (1,3,4,5,6,7,9,10)		
16	1130 121 0801	1	Запорная крышка (1,3,4,5,6,7,9,10)		
17	1120 122 7800	1	Винт с полупотайной головкой (1,3,4,5,6,7,9,10)		
18	1123 122 3000	1	Пружина (1,3,4,5,6,7,9,10)		
19	1130 120 7101	1	Дроссельный вал с рычагом (1,3,4,5,6,7,9,10)		
20	1130 121 3302	1	Дроссельная заслонка (1,3,4,5,6,7,9,10)		

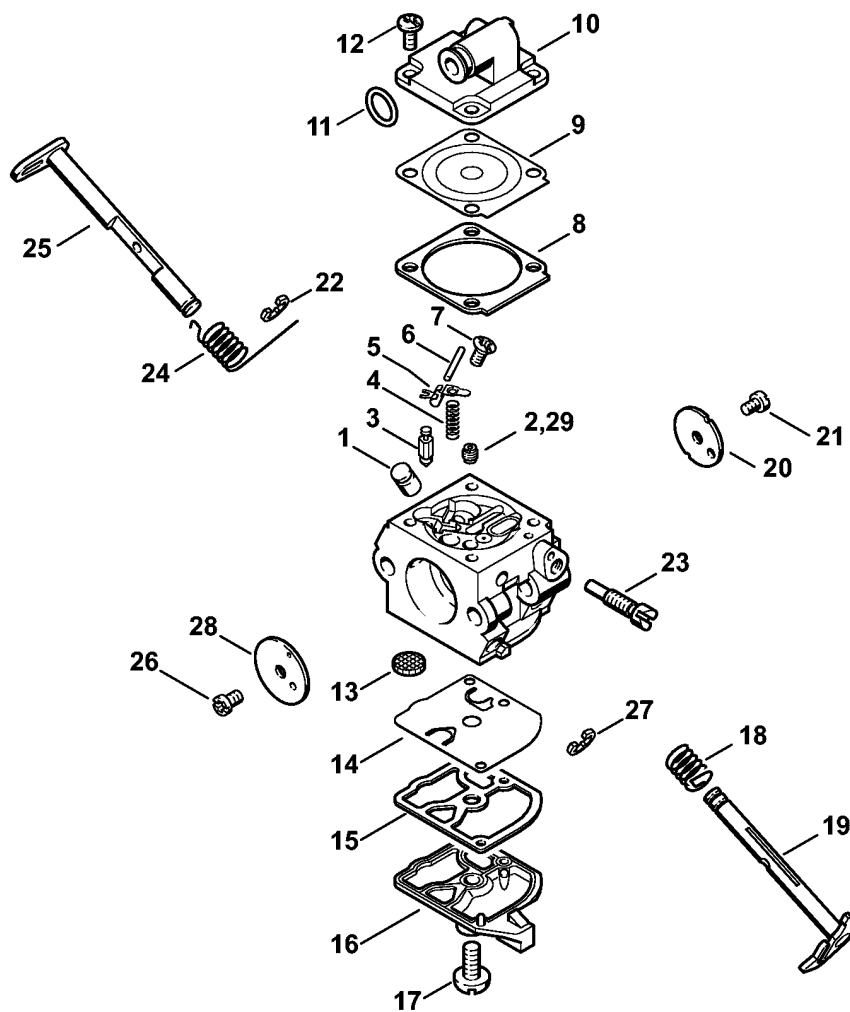
(1) MS 180, (2) MS 180 2-MIX, (3) MS 180 C-B, (4) MS 180 C-B D, (5) MS 180 C-B DZ, (6) MS 180 C-B Z, (7) MS 180 C-BE, (8) MS 180 C-BE 2-MIX, (9) MS 180 C-BE Z, (10) MS 180-Z



## Карбюратор C1Q-S57, C1Q-S57, C1Q-S264

Ссылка №	Код артикула	К-во	Наименование	Включая	Техническая информация
21	1120 122 7400	1	Винт с полукруглой головкой (1,3,4,5,6,7,9,10)		
22	1125 122 9001	1	Стопорная шайба (1,3,4,5,6,7,9,10)		
23	1130 122 6301	1	Винт настройки оборотов холостого хода холостом ходе (1,7,9,10)		
24	* 1130 122 6300	1	Винт настройки оборотов холостого хода холостом ходе (1,3,4,5,6,7,9,10)		31.2009
25	1123 122 3203	1	Витая изгибная пружина (1,3,4,5,6,7,9,10)		
26	1123 120 7200	1	Пусковой вал с рычагом (1,3,4,5,6,7,9,10)		
27	1125 122 7403	1	Винт с полукруглой головкой (1,3,4,5,6,7,9,10)		
28	1125 122 9002	1	Пружинное стопорное кольцо (1,3,4,5,6,7,9,10)		
29	1132 121 2901	1	Воздушная заслонка (1,3,4,5,6,7,9,10)		
30	4137 121 5601	1	Фиксированный жиклер 0.42 (В) Высотное сопло (1,3,4,5,6,7,9,10)		
	1130 007 1061	1	Комплект - Карбюраторные детали (1,3,4,5,6,7,9,10)	8, 9, 14, 15	

**Карбюратор C1Q-S152**



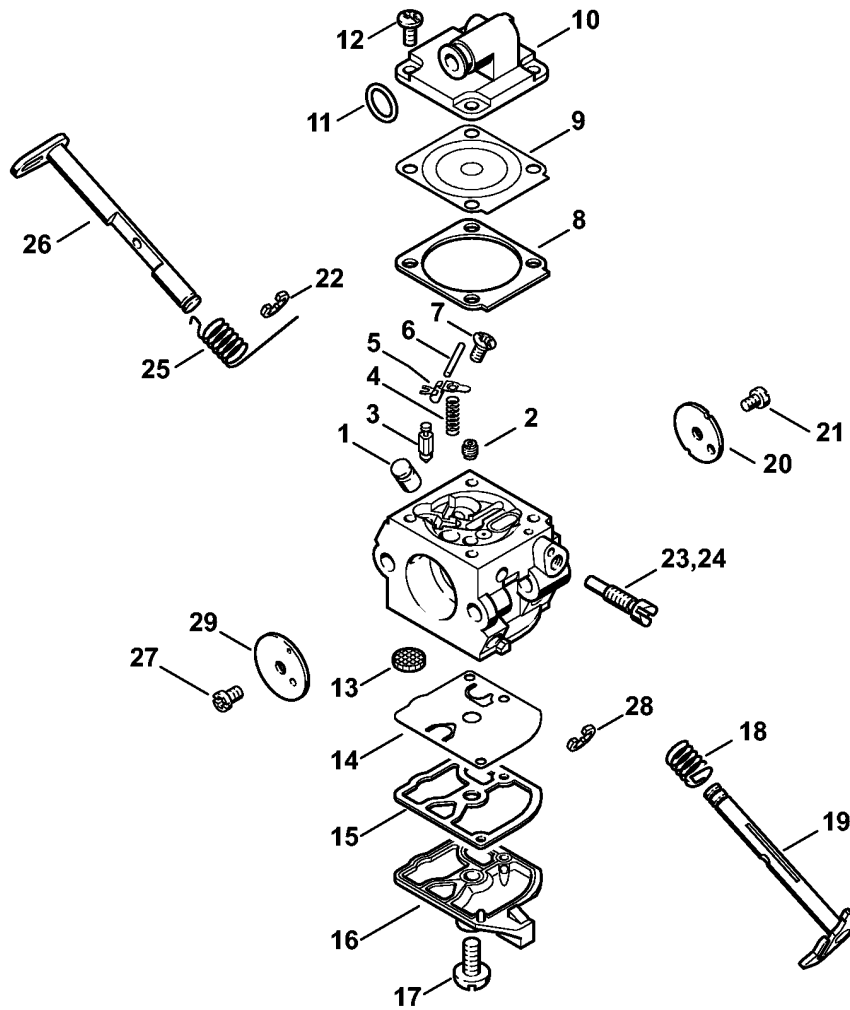
2106ET1028 SC

(1) MS 180, (2) MS 180 2-MIX, (3) MS 180 C-B, (4) MS 180 C-B D, (5) MS 180 C-B DZ, (6) MS 180 C-B Z, (7) MS 180 C-BE, (8) MS 180 C-BE 2-MIX, (9) MS 180 C-BE Z, (10) MS 180-Z

## Карбюратор C1Q-S152

Ссылка №	Код артикула	К-во	Наименование	Включая
	1130 120 0608	1	Карбюратор C1Q-S152E Не для USA (1,3,4,5,6,7,9,10)	1 - 28
1	1130 121 5401	1	Клапанный жиклер (1,3,4,5,6,7,9,10)	
2	1123 121 5602	1	Фиксированный жиклер 0.46 (1,3,4,5,6,7,9,10)	
3	Z000 018 Z000	1	Впускная игла (1,3,4,5,6,7,9,10)	
4	1130 122 3001	1	Пружина (1,3,4,5,6,7,9,10)	
5	1125 121 5000	1	Впускной регулировочный рычаг (1,3,4,5,6,7,9,10)	
6	1120 121 9200	1	Ось (1,3,4,5,6,7,9,10)	
7	1120 122 6600	1	Шпилька (1,3,4,5,6,7,9,10)	
8	1130 129 0901	1	Уплотнение (1,3,4,5,6,7,9,10)	
9	1130 121 4700	1	Регулировочная мембрана (1,3,4,5,6,7,9,10)	
10	1130 121 0800	1	Запорная крышка (1,3,4,5,6,7,9,10)	
11	9646 945 0490	1	Круглое уплотнительное кольцо 7 x 1,5 (1,3,4,5,6,7,9,10)	
12	1120 122 6601	4	Шпилька (1,3,4,5,6,7,9,10)	
13	1123 121 7800	1	Сетка фильтра (1,3,4,5,6,7,9,10)	
14	1130 121 4800	1	Диафрагма насоса (1,3,4,5,6,7,9,10)	
15	1130 129 0900	1	Уплотнение (1,3,4,5,6,7,9,10)	
16	1130 121 0801	1	Запорная крышка (1,3,4,5,6,7,9,10)	
17	1120 122 7800	1	Винт с полупотайной головкой (1,3,4,5,6,7,9,10)	
18	1123 122 3000	1	Пружина (1,3,4,5,6,7,9,10)	
19	1130 120 7101	1	Дроссельный вал с рычагом (1,3,4,5,6,7,9,10)	
20	1130 121 3302	1	Дроссельная заслонка (1,3,4,5,6,7,9,10)	
21	1120 122 7400	1	Винт с полукруглой головкой (1,3,4,5,6,7,9,10)	
22	1125 122 9001	1	Стопорная шайба (1,3,4,5,6,7,9,10)	
23	1130 122 6301	1	Винт настройки оборотов холостого хода холостом ходе (1,3,4,5,6,7,9,10)	
24	1123 122 3203	1	Витая изгибная пружина (1,3,4,5,6,7,9,10)	
25	1123 120 7200	1	Пусковой вал с рычагом (1,3,4,5,6,7,9,10)	
26	1125 122 7403	1	Винт с полукруглой головкой (1,3,4,5,6,7,9,10)	
27	1125 122 9002	1	Пружинное стопорное кольцо (1,3,4,5,6,7,9,10)	
28	1132 121 2901	1	Воздушная заслонка (1,3,4,5,6,7,9,10)	
29	4137 121 5601	1	Фиксированный жиклер 0.42 (B) Высотное сопло (1,3,4,5,6,7,9,10)	
	1130 007 1061	1	Комплект - Карбюраторные детали (1,3,4,5,6,7,9,10)	8, 9, 14, 15

**Карбюратор C1Q-S137, C1Q-S137 BR**



207ET01 SC

(1) MS 180, (2) MS 180 2-MIX, (3) MS 180 C-B, (4) MS 180 C-B D, (5) MS 180 C-B DZ, (6) MS 180 C-B Z, (7) MS 180 C-BE, (8) MS 180 C-BE 2-MIX, (9) MS 180 C-BE Z, (10) MS 180-Z

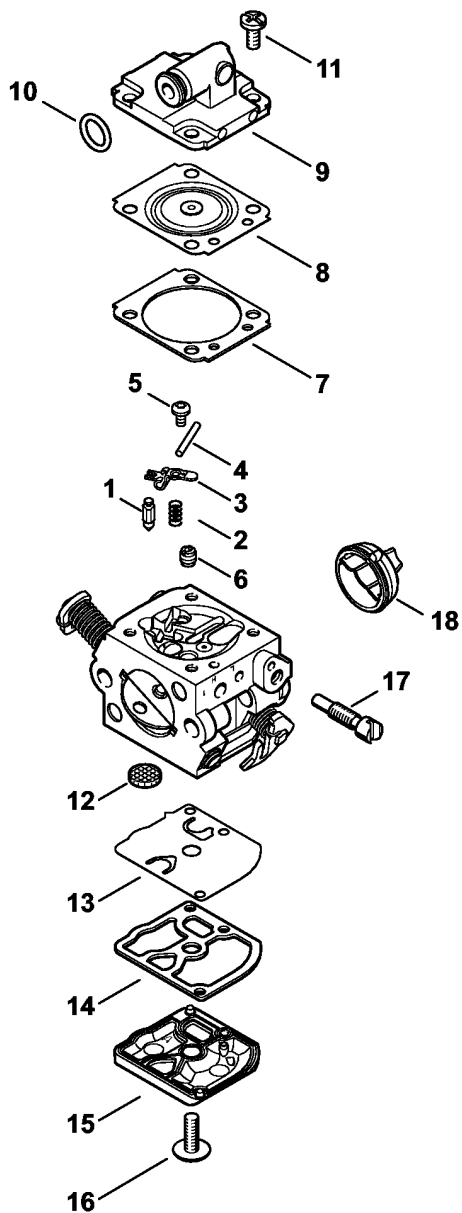
## Карбюратор C1Q-S137, C1Q-S137 BR

Ссылка №	Код артикула	К-во	Наименование	Включая	Техническая информация
	1130 120 0606	1	Карбюратор C1Q-S137G BR (1,7)	1 - 23, 25 - 29	
	*	1	Карбюратор C1Q-S137 (C) BR (1,7)	1 - 22, 24 - 29	31.2009
1	1130 121 5401	1	Клапанный жиклер (1,7)		
2	1130 121 5605	1	Фиксированный жиклер 0.49 (1,7)		
3	Z000 018 Z000	1	Впускная игла (1,7)		
4	1130 122 3001	1	Пружина (1,7)		
5	1125 121 5000	1	Впускной регулировочный рычаг (1,7)		
6	1120 121 9200	1	Ось (1,7)		
7	1120 122 6600	1	Шпилька (1,7)		
8	1130 129 0901	1	Уплотнение (1,7)		
9	1130 121 4700	1	Регулировочная мембрана (1,7)		
10	1130 121 0800	1	Запорная крышка (1,7)		
11	9646 945 0490	1	Круглое уплотнительное кольцо 7 x 1,5 (1,7)		
12	1120 122 6601	4	Шпилька (1,7)		
13	1123 121 7800	1	Сетка фильтра (1,7)		
14	1130 121 4800	1	Диафрагма насоса (1,7)		
15	1130 129 0900	1	Уплотнение (1,7)		
16	1130 121 0801	1	Запорная крышка (1,7)		
17	1120 122 7800	1	Винт с полупотайной головкой (1,7)		
18	1123 122 3000	1	Пружина (1,7)		
19	1130 120 7101	1	Дроссельный вал с рычагом (1,7)		
20	1130 121 3302	1	Дроссельная заслонка (1,7)		
21	1120 122 7400	1	Винт с полукруглой головкой (1,7)		
22	1125 122 9001	1	Стопорная шайба (1,7)		
23	1130 122 6301	1	Винт настройки оборотов холостого хода холостом ходе (1,7)		
24	* 1130 122 6300	1	Винт настройки оборотов холостого хода холостом ходе (1,7)		31.2009
25	1123 122 3203	1	Витая изгибная пружина (1,7)		
26	1123 120 7200	1	Пусковой вал с рычагом (1,7)		

(1) MS 180, (2) MS 180 2-MIX, (3) MS 180 C-B, (4) MS 180 C-B D, (5) MS 180 C-B DZ, (6) MS 180 C-B Z, (7) MS 180 C-BE, (8) MS 180 C-BE 2-MIX, (9) MS 180 C-BE Z, (10) MS 180-Z

**Карбюратор C1Q-S137, C1Q-S137 BR**

Ссылка №	Код артикула	К-во	Наименование	Включая	Техническая информация
27	1125 122 7403	1	Винт с полукруглой головкой (1,7)		
28	1125 122 9002	1	Пружинное стопорное кольцо (1,7)		
29	1132 121 2901	1	Воздушная заслонка (1,7)		
	1130 007 1061	1	Комплект - Карбюраторные детали (1,7)	8, 9, 14, 15	

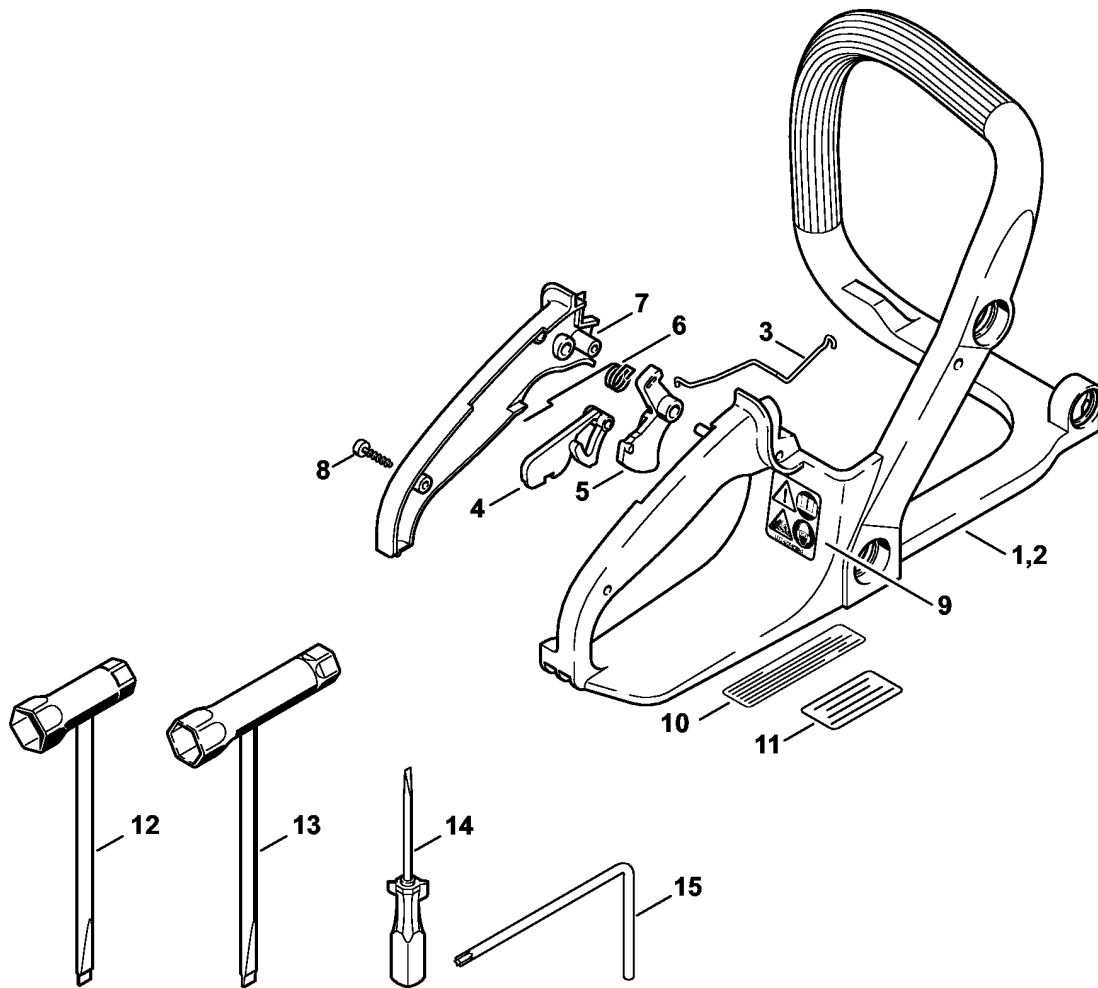


(1) MS 180, (2) MS 180 2-MIX, (3) MS 180 C-B, (4) MS 180 C-B D, (5) MS 180 C-B DZ, (6) MS 180 C-B Z, (7) MS 180 C-BE, (8) MS 180 C-BE 2-MIX, (9) MS 180 C-BE Z, (10) MS 180-Z

## Карбюратор C1Q-S286 2-MIX

Ссылка №	Код артикула	К-во	Наименование	Включая
	1130 120 0612	1	Карбюратор C1Q-S286D (2,8)	1 - 18
1	Z000 018 Z000	1	Впускная игла (2,8)	
2	1120 122 3004	1	Пружина (2,8)	
3	1125 121 5000	1	Впускной регулировочный рычаг (2,8)	
4	1120 121 9200	1	Ось (2,8)	
5	0000 122 7101	1	Винт (2,8)	
6	4228 121 5600	1	Фиксированный жиклер 0.43 (2,8)	
7	1145 129 0900	1	Уплотнение (2,8)	
8	1130 121 4702	1	Регулировочная мембрана (2,8)	
9	1130 121 0802	1	Запорная крышка (2,8)	
10	9646 945 0490	1	Круглое уплотнительное кольцо 7 x 1,5 (2,8)	
11	1120 122 6601	4	Шпилька (2,8)	
12	1123 121 7800	1	Сетка фильтра (2,8)	
13	1129 121 4800	1	Диафрагма насоса (2,8)	
14	1123 129 0905	1	Уплотнение (2,8)	
15	1130 125 0200	1	Крышка насоса (2,8)	
16	1120 122 7800	1	Винт с полупотайной головкой (2,8)	
17	1130 122 6301	1	Винт настройки оборотов холостого хода холостом ходе (2,8)	
18	1130 141 1804	1	Гильза (2,8)	
	1130 007 1701	1	Комплект - Карбюраторные детали (2,8)	7, 8, 13, 14

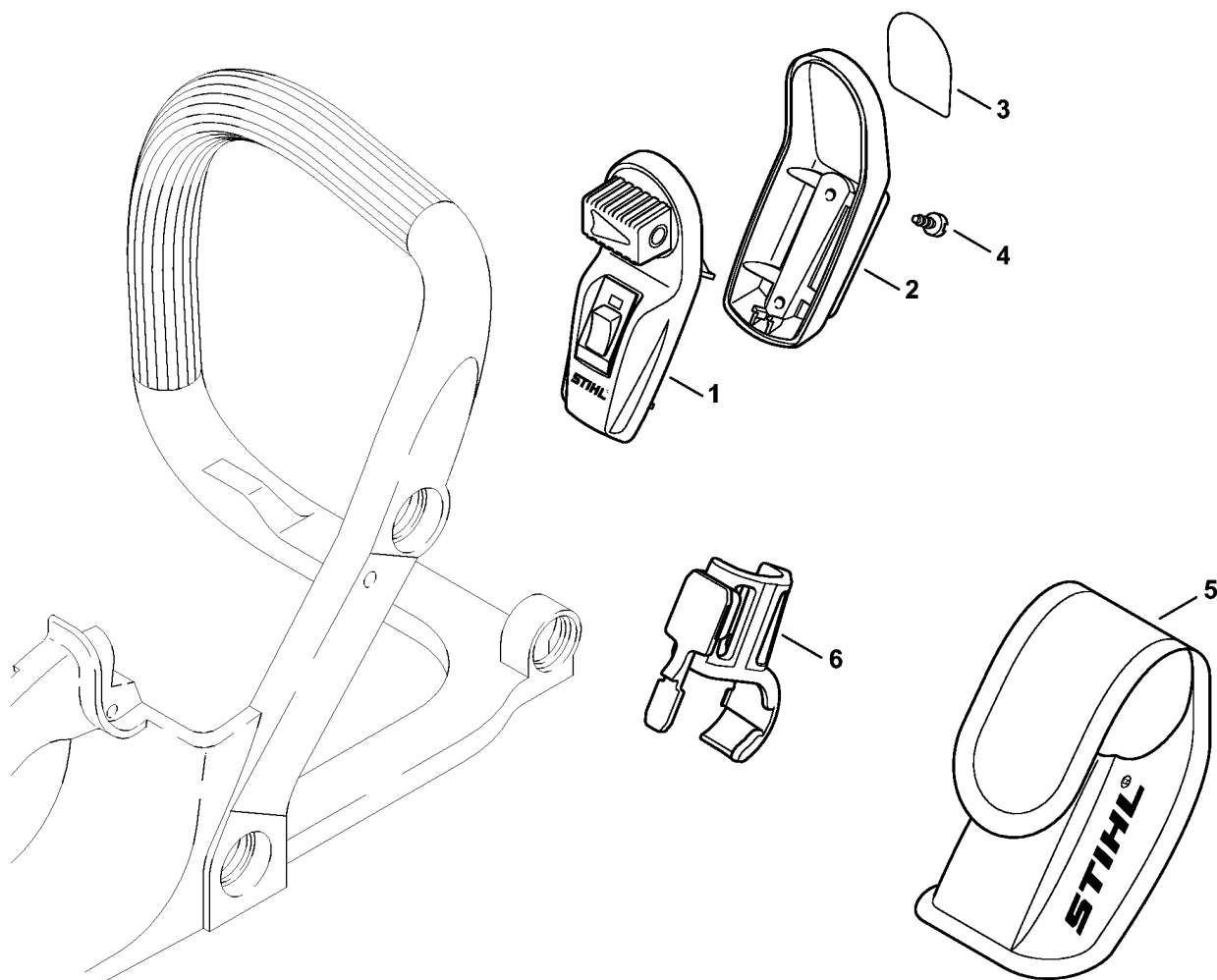




1130-GET-0011-A0

## Рама рукоятки - Инструмент

Ссылка №	Код артикула	К-во	Наименование
1	1130 791 4901	1	Рама рукоятки (1,2,3,4,5,6,10)
2	1130 791 4903	1	Рама рукоятки (7,8,9)
3	1130 182 1502	1	Рычажно-тяговый механизм дроссельной заслонки
4	1130 182 0800	1	Стопорный рычаг
5	1130 182 1000	1	Рычаг управления дроссельной заслонкой
6	1117 182 4500	1	Витая изгибная пружина
7	1130 791 0601	1	Полукожух рукоятки
8	9074 478 3075	2	Винт с цилиндрической головкой IS-P4 x 19
9	0000 967 7250	1	Табличка с предупредительной надписью MS
10	0000 967 3579	1	Указательная табличка USA (5,6,9,10)
11		1	Указательная табличка (C) BR (1,7)
12	1129 890 3401	1	Комбинированный гаечный ключ
13	0000 890 3400	1	Комбинированный гаечный ключ (2,8)
14	0000 890 2300	1	Отвертка
15	0812 370 1000	1	Отвёртка T27 x 120 x 70 (B)

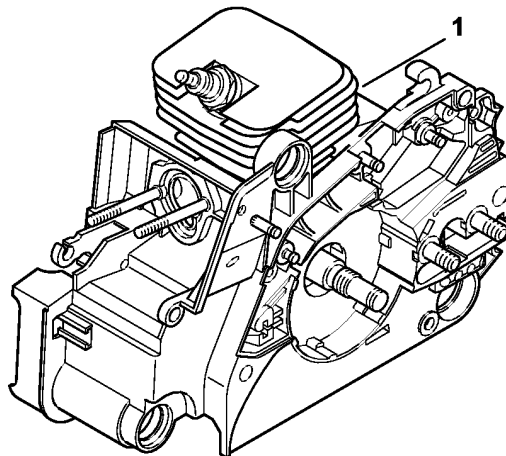


208ET039 SC

(1) MS 180, (2) MS 180 2-MIX, (3) MS 180 C-B, (4) MS 180 C-B D, (5) MS 180 C-B DZ, (6) MS 180 C-B Z, (7) MS 180 C-BE, (8) MS 180 C-BE 2-MIX, (9) MS 180 C-BE Z, (10) MS 180-Z

**Лазер 2-in-1**

Ссылка №	Код артикула	К-во	Наименование	Включая
1	0000 400 0200	1	Лазерный прицел (B)	2 - 5
2	0000 430 9900	1	Нижняя половина корпуса (B)	3
3	0000 967 7307	1	Табличка с предупредительной надписью (B)	
4	9074 478 2967	2	Винт с цилиндрической головкой IS-P4 x 10 (B)	
5	0000 491 0100	1	Сумка (B)	
6	1130 791 5400	1	Держатель (B)	



206ET036 SC

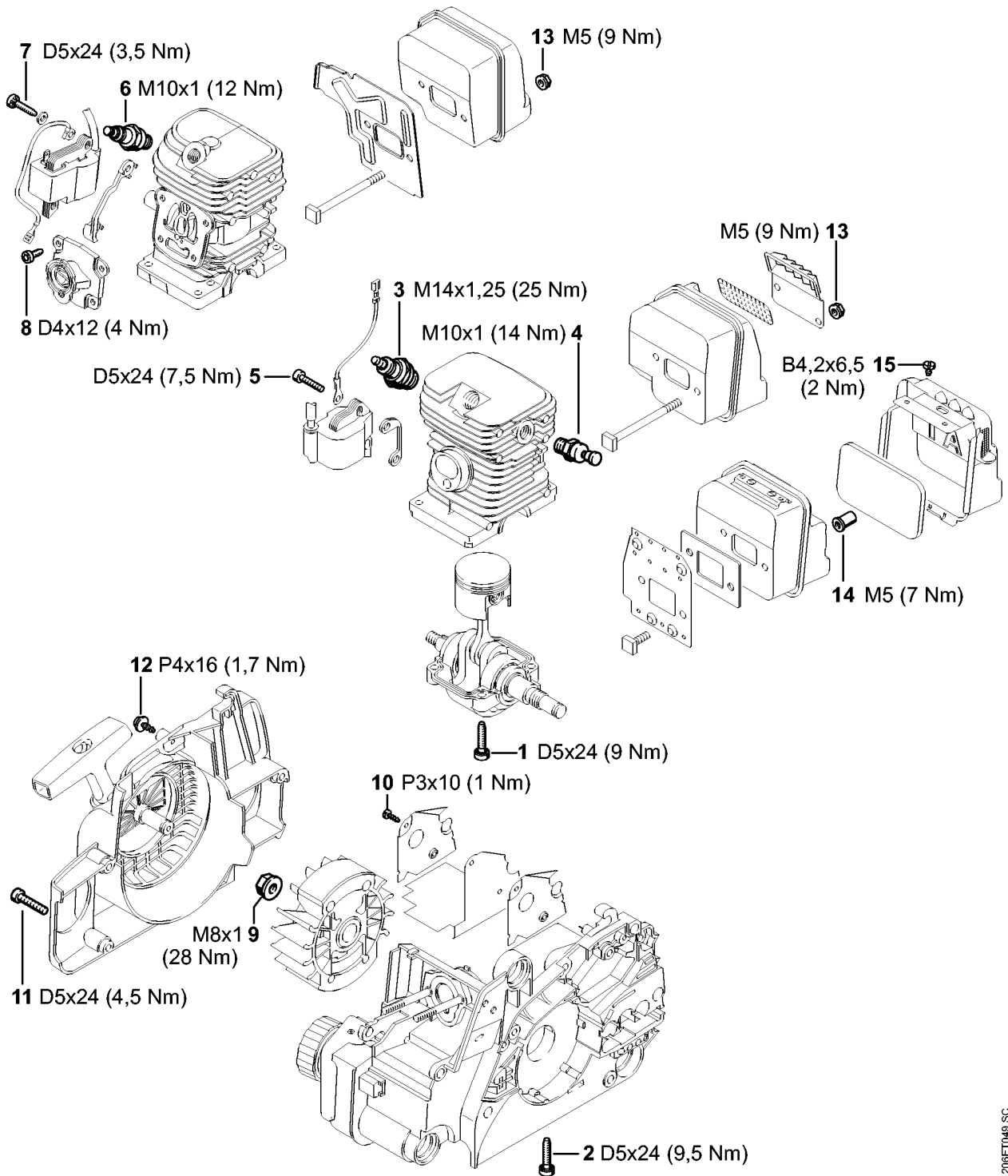
## Заводской номер агрегата

---

Ссылка №	К-во	Наименование
1	1	Положение агрегата номер

---

**Момент затяжки**



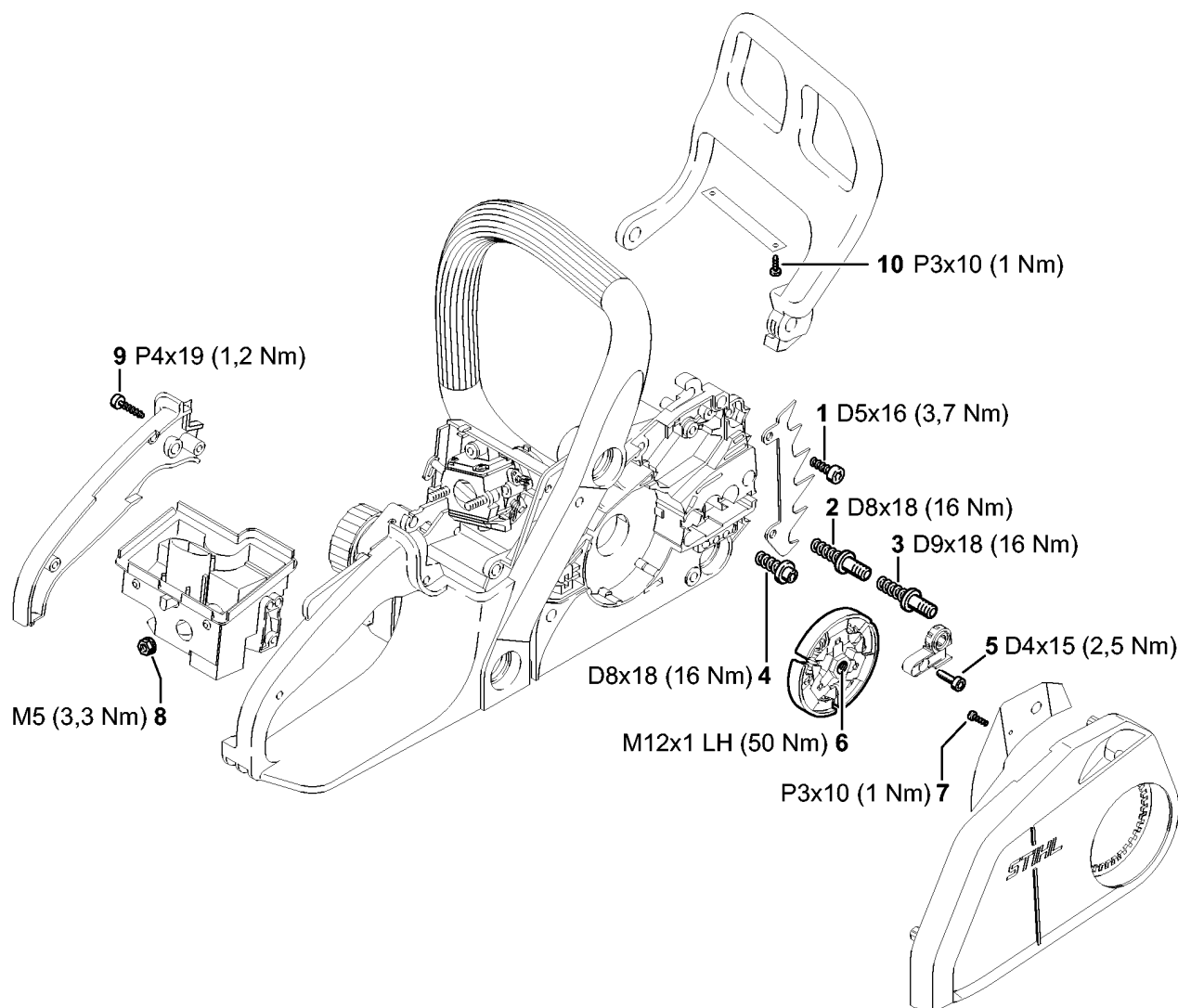
208ET049 SC

(1) MS 180, (2) MS 180 2-MIX, (3) MS 180 C-B, (4) MS 180 C-B D, (5) MS 180 C-B DZ, (6) MS 180 C-B Z, (7) MS 180 C-BE, (8) MS 180 C-BE 2-MIX, (9) MS 180 C-BE Z, (10) MS 180-Z

## Момент затяжки

Ссылка №	Код артикула	К-во	Наименование
1	9075 478 4159	4	Винт с цилиндрической головкой IS-D5 x 24 Блокирующее зубчатое зацепление
2	9075 478 4159	4	Винт с цилиндрической головкой IS-D5 x 24 Блокирующее зубчатое зацепление
3	0000 400 7016	1	Свеча зажигания STIHL (1,3,4,5,6,7,9,10)
3	0000 400 7000	1	Свеча зажигания NGK BPMR7A (1,3,4,5,6,7,9,10)
3	1110 400 7005	1	Свеча зажигания Bosch WSR 6 F (1,3,4,5,6,7,9,10)
4	1123 020 9400	1	Декомпрессионный клапан (3)
5	9075 478 4155	2	Винт с цилиндрической головкой IS-D5 x 24
6	0000 400 7011	1	Свеча зажигания NGK CMR6H (2,8)
7	9075 478 3012	2	Винт с цилиндрической головкой IS-D4 x 12
8	9075 478 3022	2	Винт с цилиндрической головкой IS-D4 x 20
9	0000 955 0802	1	Гайка M8 x 1
10	9104 003 8600	5	Винт с цилиндрической головкой P3 x 10 (4,5)
11	9075 478 4155	3	Винт с цилиндрической головкой IS-D5 x 24
12	9104 003 8733	1	Винт с цилиндрической головкой P4 x 16
13	9216 261 0700	2	Шестигранная гайка M5 (1,2,3,6,7,8,9,10)
14	0000 148 2000	2	Гайка (4,5)
15	9099 021 0805	2	Винт для листового металла 4,2 x 6,5 (4,5)





1130-GET-0002-A0

## Момент затяжки

Ссылка №	Код артикула	К-во	Наименование	Техническая информация
1	9075 478 4115	2	Винт с цилиндрической головкой IS-D5 x 16	
2	1123 664 2400	2	Шпилька (1,2,10)	
2	1123 664 2400	1	Шпилька (3,4,5,6,7,8,9)	
3	1123 664 2405	2	Шпилька D9/M8 (B) (1,2,10)	29.2011
3	1123 664 2405	1	Шпилька D9/M8 (B) (3,4,5,6,7,8,9)	29.2011
4	1123 664 2402	1	Шпилька (3,4,5,6,7,8,9)	
5	9075 478 3015	1	Винт с цилиндрической головкой IS-D4 x 15	
6	1123 160 2050	1	Муфта	
7	9104 003 8600	1	Винт с цилиндрической головкой P3 x 10 (3,4,5,6,7,8,9)	
8	9216 261 0700	2	Шестигранная гайка M5	
9	9074 478 3075	2	Винт с цилиндрической головкой IS-P4 x 19	
10	9104 003 8600	2	Винт с цилиндрической головкой P3 x 10 (4,5)	